

ТИПОВЫЕ СТРОИТЕЛЬНЫЕ КОНСТРУКЦИИ, ИЗДЕЛИЯ И УЗЛЫ

СЕРИЯ 3.015-1/92

УНИФИЦИРОВАННЫЕ ОТДЕЛЬНО СТОЯЩИЕ ОПОРЫ
ПОД ТЕХНОЛОГИЧЕСКИЕ ТРУБОПРОВОДЫ

ВЫПУСК II-1

СБОРНЫЕ ЖЕЛЕЗОБЕТОННЫЕ КОЛОННЫ.
РАБОЧИЕ ЧЕРТЕЖИ

Ц 00219-01

ТИПОВЫЕ СТРОИТЕЛЬНЫЕ КОНСТРУКЦИИ, ИЗДЕЛИЯ И УЗЛЫ

СЕРИЯ 3.015-1/92

УНИФИЦИРОВАННЫЕ ОТДЕЛЬНО СТОЯЩИЕ ОПОРЫ
ПОД ТЕХНОЛОГИЧЕСКИЕ ТРУБОПРОВОДЫ

ВЫПУСК II-1

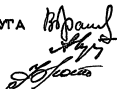
СБОРНЫЕ ЖЕЛЕЗОБЕТОННЫЕ КОЛОННЫ.
РАБОЧИЕ ЧЕРТЕЖИ

РАЗРАБОТАНЫ ЦНИИПРОМЗДАНИЙ :

Зам. директора института

Нач. отдела

Гл. специалист



Гранев В.В.

Туголуков А.М.

Фролов Ю.В.

УТВЕРЖДЕНЫ:

Главпроектом

Госстроя России,
письмо от 18.03.94 № 9-3-2/54.

ВВЕДЕНЫ В ДЕЙСТВИЕ
ЦНИИПРОМЗДАНИЙ с 01.07.94,
приказ от 01.04.94 № 20

© ГП ЦПП, 1995

Обозначение документа	Наименование	Стр.
3.015-1/92. II-I-IT	Технические требования	4
-1	Колонна К1-1; К1-2; К2-1...К2-4; К3-1; К4-1; К4-2	5
-2	Колонна К5-1...К5-3; К5-1...К6-4; К7-1...К7-3; К8-1...К8-7; К9-1; К10-1...К10-6; К11-1...К11-5; К12-1...К12-5	7
-3	Колонна К13-1; К13-2; К14-1...К14-3; К15-1...К15-3	11
-4	Колонна К16-1...К16-3	13
-5	Колонна К17-1; К17-2; К18-1; К18-2; К19-1; К19-2; К20-1; К20-2; К21-1...К21-3; К22-1; К22-2; К23-1; К24-1; К25-1; К25-2; К26-1; К26-2	14
-6	Колонна К27-1; К28-1; К29-1; К30-1; К31-1; К32-1; К33-1; К33-2; К34-1; К35-1; К36-1; К36-2; К37-1; К37-2	17
-7	Колонна К38-1...К38-3; К39-1...К39-5; К40-1...К40-3; К41-1...К41-4	19
-8	Колонна К42-1...К42-3; К43-1...К43-5; К44-1...К44-3; К45-1...К45-5	22
-9	Узел 1; 2; 3; 4; 5; 6; 7	25
-10	Схема и таблица для подбора монтажных петель в колоннах	27
-11	Каркас КП1-1; КП1-2; КП2-1...КП2-4; КП3-1; КП4-1; КП4-2	28
-12	Каркас КП5-1...КП5-3; КП6-1...КП6-4; КП7-1...КП7-3	29
-13	Каркас КП8-1...КП8-7; КП9-1	30

Обозначение документа	Наименование	Стр.
3.015-1/92. II-I-14	Каркас КП10-1...КП10-6	31
-15	Каркас КП11-1...КП11-5; КП12-1...КП12-5	32
-16	Каркас КП13-1; КП13-2; КП14-1...КП14-3; КП15-1...КП15-3; КП16-1...КП16-3	33
-17	Каркас КП17-1; КП17-2; КП18-1; КП18-2; КП19-1; КП19-2	34
-18	Каркас КП20-1; КП20-2; КП21-1...КП21-3; КП22-1; КП22-2	35
-19	Каркас КП23-1; КП24-1; КП25-1; КП25-2; КП26-1; КП26-2	36
-20	Каркас КП27-1; КП28-1; КП29-1; КП30-1; КП31-1	37
-21	Каркас КП32-1; КП33-1; КП33-2; КП34-1	38
-22	Каркас КП35-1; КП36-1; КП36-2; КП37-1; КП37-2	39
-23	Каркас КП38-1...КП38-3	40
-24	Каркас КП39-1...КП39-5	41
-25	Каркас КП40-1...КП40-3	42
-26	Каркас КП41-1...КП41-4	43
-27	Каркас КП42-1...КП42-3	44
-28	Каркас КП43-1...КП43-5	45
-29	Каркас КП44-1...КП44-3	46
-30	Каркас КП45-1...КП45-5	47

ЦНП, № подл. Подпись и дата. Взам. инв. №

Разраб.	Фролов	С. Уст.
Исполн.	Третьяков	В. М.
Проверил	Кузина	В. М.
Н. контр.	Цольин	В. М.

3.015-1/92. II-1

Содержание

Итого листов	Листов
Р	Т
2	2

ЦНИИПРОМЗДАНИЙ

Обозначение документа	Наименование	Стр.
3.015-1/92. II-I-3I	Каркас КР1-1; КР1-2; КР2-1...КР2-4; КР3-1;	.
	КР4-1; КР4-2	48
-32	Каркас КР5-1; КР5-2; КР6-2...КР6-3; КР7-1;	
	КР7-2; КР8-1...КР8-6	49
-33	Каркас КР9-1...КР9-3; КР10-1...КР10-6; КР11-1;	
	КР11-2	50
-34	Каркас КР12-1...КР12-5; КР13-1;	
	КР14-1...КР14-5	51
-35	Каркас КР15-1; КР15-2; КР16-1...КР16-3;	
	КР17-1...КР17-3; КР18-1; КР18-2	52
-36	Каркас КР19-1...КР19-5; КР20-1...КР20-7	53
-37	Каркас КР21-1...КР21-4; КР22-1...КР22-5	54
-38	Каркас КР23-1...КР23-4; КР24-1; КР25-1;	
	КР26-1...КР26-3; КР27-1...КР27-4;	
	КР28-1...КР28-3	55
-39	Каркас КР29-1...КР29-7; КР30-1...КР30-5	56
-40	Каркас КР31-1...КР31-8; КР32-1...КР32-5	57
-41	Каркас КР33-1...КР33-3; КР34-1...КР34-4;	
	КР35-1; КР35-2; КР36-1...КР36-4	58
-42	Каркас КР37-1...КР37-3; КР38-1...КР38-5;	
	КР39-1; КР39-2; КР40-1...КР40-3	59
-43	Каркас КР41-1; КР41-2; КР42-1...КР42-4;	
	КР43-1; КР44-1; КР44-2	60
-44	Каркас КР45-1; КР45-2; КР46-1...КР46-3;	
	КР47-1; КР47-2; КР48-1; КР48-2	61
-45	Каркас КР49-1; КР49-2; КР49-3	62

Обозначение документа	Наименование	Стр.
3.015-1/92. II-I-PC	Ведомость расхода стали на колонну, кг	63

Инв. № после подшивки и дата ввода в эксплуатацию

3.015-1/92. II-1

 Лист
2

Ц.00219-01 4

1. Выпуск II-I содержит рабочие чертежи колонн отдельно стоящих опор под технологические трубопроводы.

2. Материалы для проектирования, включающие номенклатуру сборных железобетонных конструкций, габаритные и конструктивные схемы опор, узлы сопряжения конструкций, указания по применению приведены в выпуске II данной серии.

3. Технические требования, кроме оговоренных ниже, приведены в выпуске II-2 данной серии.

4. Объединение плоских каркасов в пространственный каркас производится путем приварки поперечных соединительных стержней к продольным рабочим стержням плоских каркасов при помощи контактной точечной сварки. В колоннах, при отсутствии сварочных клещей для сварки стержней большого диаметра, в виде исключения, допускается приваривать клещами соединительные стержни к поперечным стержням плоских каркасов.

5. Закладные изделия для образования строповочных отверстий (трубки) следует крепить к пространственному каркасу при помощи дополнительных стержней или вязальной проволокой.

6. При необходимости дополнительной установки строповочных петель для погрузочно-разгрузочных работ, их конструкцию и марку принимать по серии I.400-9, в. I.

7. Метку "ось колонны" наносить как показано на чертежах несмываемой краской до съема колонны из опалубочной формы.

Для колонн сечением 300x300, 400x400 мм метку наносить в борозду глубиной 5...7 мм, выполняемую в неотвердевшем бетоне при изготовлении колонны.

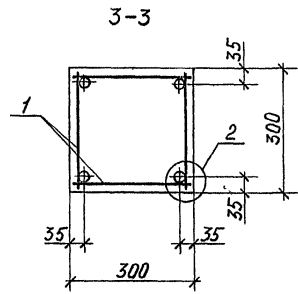
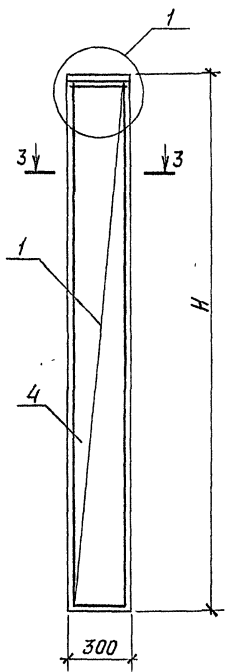
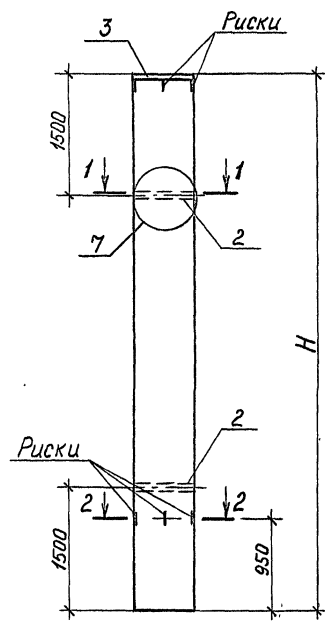
Шиф. № по табл. Индекс и форма взамен инв. №

Разраб.	Фролов	В.Ф.
Исполн.	Третьякова	Л.В.
Проверил	Кузнецов	А.В.
И.Контр.	Шальин	А.В.

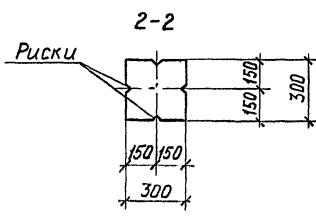
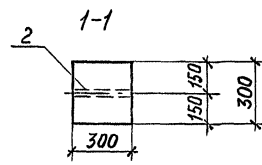
3.015-1/92.II-1-ТТ

Технические требования

Итого	Лист	Листов
Р	1	1
ЦНИПРОМЗДАНИЙ		



Марка колонны	H, мм
К1-1	5700
К1-2	
К2-1	6000
К2-2	
К2-3	
К2-4	
К3-1	6300
К4-1	6600
К4-2	



1. Узел 1, 2, 7 см. док. 3.015-1/92.И-1-9
2. Спецификацию изделий см. лист 2.

3. Не писать, Подпись и дата Взам. штамп

Разраб.	Фролов	Исполн.	Третьякова	Проверка	Кузина	Вузент	3.015-1/92.И-1-1 Колонна К1-1; К1-2; К2-1... К2-4; К3-1; К4-1; К4-2	Итадия	Лист	Листов
И.контр.	Шльин	Лист	Лист	Лист	Лист	Лист		ЦНИИПРОМЗДАНИЙ	Р	1

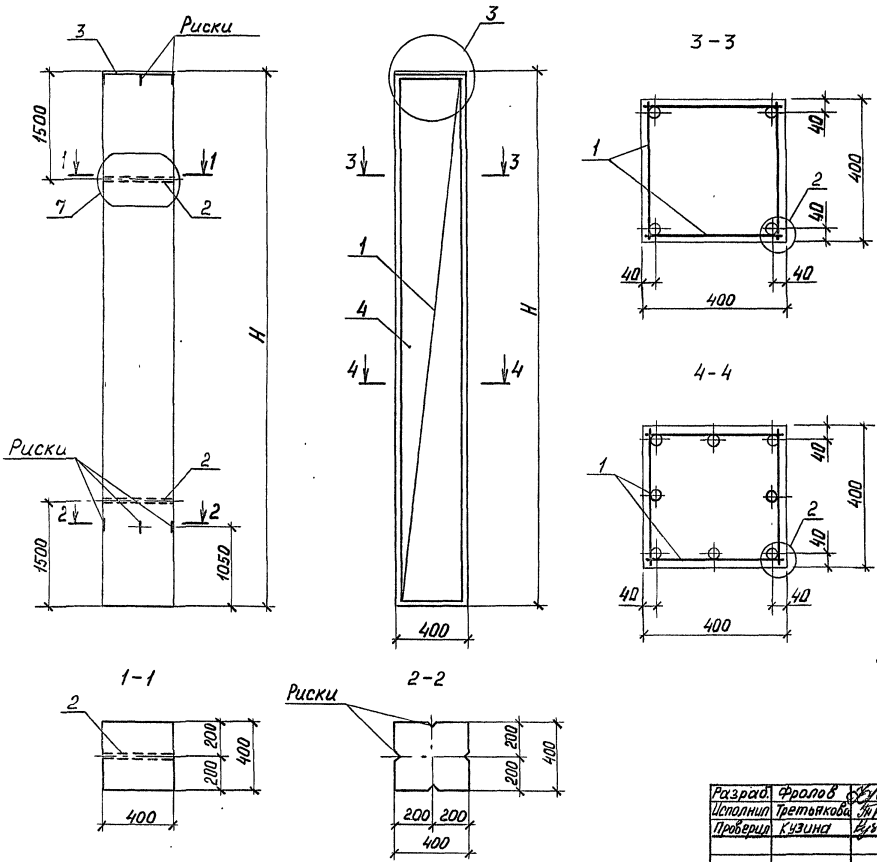
Марка колонны	Поз.	Наименование	Кол.	Обозначение документа	Масса колонны,
K1-1	1	Каркас КП1-1	1	3.015-1/92.И-1-11	1,3
	2	Изделие закладное МНЗ	2	-2-13	
	3	М5-8	1	3.400.2-14.93.1-10	
	4	Бетон класса В15, м ³	0,57		
K1-2	1	Каркас КП1-2	1	3.015-1/92.И-1-11	1,3
	2	Изделие закладное МНЗ	2	-2-13	
	3	М5-8	1	3.400.2-14.93.1-10	
	4	Бетон класса В15, м ³	0,57		
K2-1	1	Каркас КП2-1	1	3.015-1/92.И-1-11	1,4
	2	Изделие закладное МНЗ	2	-2-13	
	3	М5-8	1	3.400.2-14.93.1-10	
	4	Бетон класса В25, м ³	0,54		
K2-2	1	Каркас КП2-2	1	3.015-1/92.И-1-11	1,4
	2	Изделие закладное МНЗ	2	-2-13	
	3	М5-8	1	3.400.2-14.93.1-10	
	4	Бетон класса В25, м ³	0,54		
K2-3	1	Каркас КП2-3	1	3.015-1/92.И-1-11	1,4
	2	Изделие закладное МНЗ	2	-2-13	
	3	М5-8	1	3.400.2-14.93.1-10	
	4	Бетон класса В25, м ³	0,54		
K2-4	1	Каркас КП2-4	1	3.015-1/92.И-1-11	1,4
	2	Изделие закладное МНЗ	2	-2-13	
	3	М5-8	1	3.400.2-14.93.1-10	
	4	Бетон класса В25, м ³	0,54		

Марка колонны	Поз.	Наименование	Кол.	Обозначение документа	Масса колонны,
K3-1	1	Каркас КП3-1	1	3.015-1/92.И-1-11	1,4
	2	Изделие закладное МНЗ	2	-2-13	
	3	М5-8	1	3.400.2-14.93.1-10	
	4	Бетон класса В15, м ³	0,57		
K4-1	1	Каркас КП4-1	1	3.015-1/92.И-1-11	1,5
	2	Изделие закладное МНЗ	2	-2-13	
	3	М5-8	1	3.400.2-14.93.1-10	
	4	Бетон класса В15, м ³	0,59		
K4-2	1	Каркас КП4-2	1	3.015-1/92.И-1-11	1,5
	2	Изделие закладное МНЗ	2	-2-13	
	3	М5-8	1	3.400.2-14.93.1-10	
	4	Бетон класса В25, м ³	0,59		

3.015-1/92.И-1-1

Лист
2

4.00219-01 7



Марка колонны	H, мм	Марка колонны	H, мм
K5-1	5700	K10-1	7200
K5-2		K10-2	
K5-3		K10-3	
K6-1	6000	K10-4	
K6-2		K10-5	
K6-3		K10-6	
K6-4	6300	K11-1	7800
K7-1		K11-2	
K7-2		K11-3	
K7-3	6600	K11-4	
K8-1		K11-5	8400
K8-2		K12-1	
K8-3	K12-2		
K8-4	K12-3		
K8-5	K12-4		
K8-6	6900	K12-5	
K8-7			
K9-1			

1. Узел 2, 3, 7 см. док. 3.015-1/92. II-1-9
 2. Спецификация изделий см. лист 2...4.

Ш.С. № 0001. Подпись и дата. Взам. Инв. №

Разработ:	Фролов	К.С.	3.015-1/92. II-1-2
Утвердил:	Третьякова	Л.П.	
Проверил:	Кузина	В.С.	
Н.контр:	Славин	А.В.	
Колонны К5-1...К5-3; К5-1...К6-4; К7-1...К7-3; К8-1...К8-7; К9-1; К10-1...К10-6; К11-1...К11-5; К12-1...К12-5			Итого листов 4
			Лист 1
			Лист 4
			ЦНИИПРОМЗДАНИИ
			Ц.00219-01 8

Марка колонны	Поз.	Наименование	Кол.	Обозначение документа	Масса колонны
К5-1	1	Каркас КП5-1	1	3.015-1/92. II-1-12	2,3
	2	Изделие закладное МН5	2	-Р-13	
	3	М5-9	1	3.400.2-14.93.1-10	
	4	Бетон класса В15, м ³	0,91		
К5-2	1	Каркас КП5-2	1	3.015-1/92. II-1-12	2,3
	2	Изделие закладное МН5	2	-Р-13	
	3	М5-9	1	3.400.2-14.93.1-10	
	4	Бетон класса В15, м ³	0,91		
К5-3	1	Каркас КП5-3	1	3.015-1/92. II-1-12	2,3
	2	Изделие закладное МН5	2	-Р-13	
	3	М5-9	1	3.400.2-14.93.1-10	
	4	Бетон класса В30, м ³	0,91		
К6-1	1	Каркас КП6-1	1	3.015-1/92. II-1-12	2,4
	2	Изделие закладное МН5	2	-Р-13	
	3	М5-9	1	3.400.2-14.93.1-10	
	4	Бетон класса В25, м ³	0,96		
К6-2	1	Каркас КП6-2	1	3.015-1/92. II-1-12	2,4
	2	Изделие закладное МН5	2	-Р-13	
	3	М5-9	1	3.400.2-14.93.1-10	
	4	Бетон класса В25, м ³	0,96		
К6-3	1	Каркас КП6-3	1	3.015-1/92. II-1-12	2,4
	2	Изделие закладное МН5	2	-Р-13	
	3	М5-9	1	3.400.2-14.93.1-10	
	4	Бетон класса В15, м ³	0,96	3.015-1/92. II-1-12 -Р-13	

Марка колонны	Поз.	Наименование	Кол.	Обозначение документа	Масса колонны
К6-4	1	Каркас КП6-4	1	3.015-1/92. II-1-12	2,4
	2	Изделие закладное МН5	2	-Р-13	
	3	М5-9	1	3.400.2-14.93.1-10	
	4	Бетон класса В30, м ³	0,96		
К7-1	1	Каркас КП7-1	1	3.015-1/92. II-1-12	2,5
	2	Изделие закладное МН5	2	-Р-13	
	3	М5-9	1	3.400.2-14.93.1-10	
	4	Бетон класса В15, м ³	1,01		
К7-2	1	Каркас КП7-2	1	3.015-1/92. II-1-12	2,5
	2	Изделие закладное МН5	2	-Р-13	
	3	М5-9	1	3.400.2-14.93.1-10	
	4	Бетон класса В15, м ³	1,01		
К7-3	1	Каркас КП7-3	1	3.015-1/92. II-1-12	2,5
	2	Изделие закладное МН5	2	-Р-13	
	3	М5-9	1	3.400.2-14.93.1-10	
	4	Бетон класса В30, м ³	1,01		
К8-1	1	Каркас КП8-1	1	3.015-1/92. II-1-12	2,6
	2	Изделие закладное МН5	2	-Р-13	
	3	М5-9	3	3.400.2-14.93.1-10	
	4	Бетон класса В15, м ³	1,06		

Лист № 22 из 24. Подписан и дата В.И.И.И.И.

3.015-1/92. II-1-2

Лист

2

4.00219-01 9

Марка колонны	Поз.	Наименование	Кол.	Обозначение документа	Масса колонны,
К8-2	1	Каркас КП8-2	1	3.015-1/92. II-1-13	2,6
	2	Изделие закладное МН5	2	-2-13	
	3	М5-9	1	3.400.2-14.93.1-10	
	4	Бетон класса В15, м ³	1,06		
К8-3	1	Каркас КП8-3	1	3.015-1/92. II-1-13	2,6
	2	Изделие закладное МН5	2	-2-13	
	3	М5-9	1	3.400.2-14.93.1-10	
	4	Бетон класса В15, м ³	1,06		
К8-4	1	Каркас КП8-4	1	3.015-1/92. II-1-13	2,6
	2	Изделие закладное МН5	2	-2-13	
	3	М5-9	1	3.400.2-14.93.1-10	
	4	Бетон класса В25, м ³	1,06		
К8-5	1	Каркас КП8-5	1	3.015-1/92. II-1-13	2,6
	2	Изделие закладное МН5	2	-2-13	
	3	М5-9	1	3.400.2-14.93.1-10	
	4	Бетон класса В25, м ³	1,06		
К8-6	1	Каркас КП8-6	1	3.015-1/92. II-1-13	2,6
	2	Изделие закладное МН5	2	-2-13	
	3	М5-9	1	3.400.2-14.93.1-10	
	4	Бетон класса В25, м ³	1,06		
К8-7	1	Каркас КП8-7	1	3.015-1/92. II-1-13	2,6
	2	Изделие закладное МН5	2	-2-13	
	3	М5-9	1	3.400.2-14.93.1-10	
	4	Бетон класса В30, м ³	1,06		

Марка колонны	Поз.	Наименование	Кол.	Обозначение документа	Масса колонны
К9-1	1	Каркас КП9-1	1	3.015-1/92. II-1-13	2,8
	2	Изделие закладное МН5	2	-2-13	
	3	М5-9	1	3.400.2-14.93.1-10	
	4	Бетон класса В15, м ³	1,1		
К10-1	1	Каркас КП10-1	1	3.015-1/92. II-1-14	2,9
	2	Изделие закладное МН5	2	-2-13	
	3	М5-9	1	3.400.2-14.93.1-10	
	4	Бетон класса В15, м ³	1,15		
К10-2	1	Каркас КП10-2	1	3.015-1/92. II-1-14	2,9
	2	Изделие закладное МН5	2	-2-13	
	3	М5-9	1	3.400.2-14.93.1-10	
	4	Бетон класса В15, м ³	1,15		
К10-3	1	Каркас КП10-3	1	3.015-1/92. II-1-14	2,9
	2	Изделие закладное МН5	2	-2-13	
	3	М5-9	1	3.400.2-14.93.1-10	
	4	Бетон класса В15, м ³	1,15		
К10-4	1	Каркас КП10-4	1	3.015-1/92. II-1-14	2,9
	2	Изделие закладное МН5	2	-2-13	
	3	М5-9	1	3.400.2-14.93.1-10	
	4	Бетон класса В15, м ³	1,15		

3.015-1/92. II-1-2

ЦОБ&49-01 10

Лист

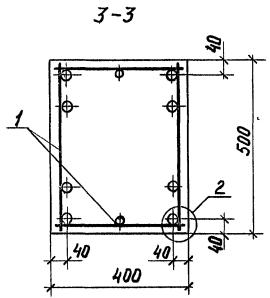
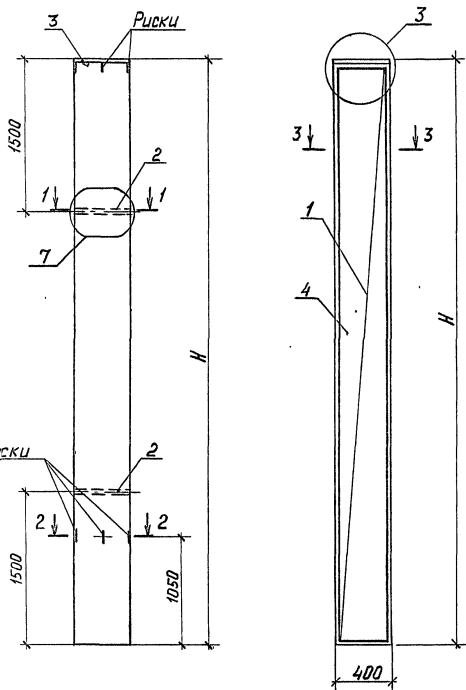
3

Ц.В. № 02-01. Подпись и дата. Взам. инв. №

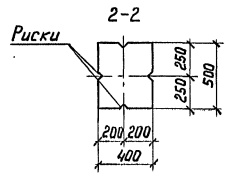
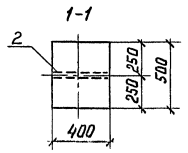
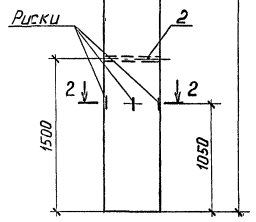
Марка колонны	Поз.	Наименование	Кол.	Обозначение документа	Масса колонны
K10-5	1	Каркас КП10-5	1	3.015-1/92. II-1-14	2,9
	2	Изделие закладное МН5	2	-2-13	
	3	М5-9	1	3.400.2-14.93.1-10	
	4	Бетон класса В30, м ³	1,15		
K10-6	1	Каркас КП10-6	1	3.015-1/92. II-1-14	2,9
	2	Изделие закладное МН5	2	-2-13	
	3	М5-9	1	3.400.2-14.93.1-10	
	4	Бетон класса В15, м ³	1,15		
K11-1	1	Каркас КП11-1	1	3.015-1/92. II-1-15	3,1
	2	Изделие закладное МН5	2	-2-13	
	3	М5-9	1	3.400.2-14.93.1-10	
	4	Бетон класса В15, м ³	1,25		
K11-2	1	Каркас КП11-2	1	3.015-1/92. II-1-15	3,1
	2	Изделие закладное МН5	2	-2-13	
	3	М5-9	1	3.400.2-14.93.1-10	
	4	Бетон класса В15, м ³	1,25		
K11-3	1	Каркас КП11-3	1	3.015-1/92. II-1-15	3,1
	2	Изделие закладное МН5	2	-2-13	
	3	М5-9	1	3.400.2-14.93.1-10	
	4	Бетон класса В15, м ³	1,25		
K11-4	1	Каркас КП11-4	1	3.015-1/92. II-1-15	3,1
	2	Изделие закладное МН5	2	-2-13	
	3	М5-9	1	3.400.2-14.93.1-10	
	4	Бетон класса В15, м ³	1,25		

Марка колонны	Поз.	Наименование	Кол.	Обозначение документа	Масса колонны
K11-5	1	Каркас КП11-5	1	3.015-1/92. II-1-15	3,1
	2	Изделие закладное МН5	2	-2-13	
	3	М5-9	1	3.400.2-14.93.1-10	
	4	Бетон класса В30, м ³	1,25		
K12-1	1	Каркас КП12-1	1	3.015-1/92. II-1-15	3,4
	2	Изделие закладное МН5	2	-2-13	
	3	М5-9	1	3.400.2-14.93.1-10	
	4	Бетон класса В15, м ³	1,35		
K12-2	1	Каркас КП12-2	1	3.015-1/92. II-1-15	3,4
	2	Изделие закладное МН5	2	-2-13	
	3	М5-9	1	3.400.2-14.93.1-10	
	4	Бетон класса В15, м ³	1,35		
K12-3	1	Каркас КП12-3	1	3.015-1/92. II-1-15	3,4
	2	Изделие закладное МН5	2	-2-13	
	3	М5-9	1	3.400.2-14.93.1-10	
	4	Бетон класса В15, м ³	1,35		
K12-4	1	Каркас КП12-4	1	3.015-1/92. II-1-15	3,4
	2	Изделие закладное МН5	2	-2-13	
	3	М5-9	1	3.400.2-14.93.1-10	
	4	Бетон класса В15, м ³	1,35		
12-5	1	Каркас КП12-5	1	3.015-1/92. II-1-15	3,4
	2	Изделие закладное МН5	2	-2-13	
	3	М5-9	1	3.400.2-14.93.1-10	
	4	Бетон класса В30, м ³	1,35		

3.015-1/92. II-1-2 Исч
4



Марка колонны	H, мм
K13-1	8900
K13-2	
K14-1	
K14-2	7500
K14-3	
K15-1	8400
K15-2	
K15-3	

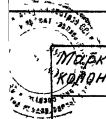


- Узел 2, 3, 7 см. док. 3.015-1/92. II-1-9.
- Спецификацию изделий см. лист 2.

Разработ.	Фролов	И.С.
Исполн.	Третьякова	Л.В.
Проверил	Кузина	С.В.
И.контр.	Цыбин	С.В.

3.015-1/92. II-1-3		
Колонна K13-1; K13-2; K14-1...K14-3; K15-1...K15-3		
Станд.	Лист	Листов
Р	1	3
ЦНИИПРОМЗДАНИИ		

Ц.В. Мерзляк, Подпись и дата, Взам. инв. №

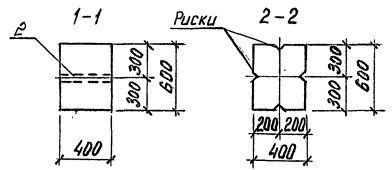
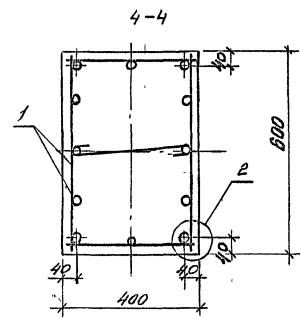
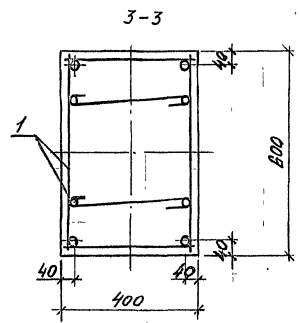
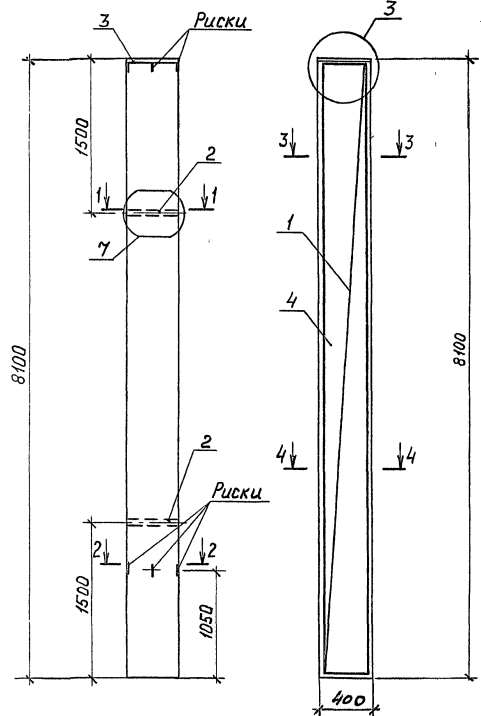


Марка колонны	Поз.	Наименование	Кол.	Обозначение документа	Масса колонны, т
К13-1	1	Каркас КП13-1	1	3.015-1/92.И-1-16	3,5
	2	Изделие закладное МН5	2	-П-13	
	3	М5-9	1	3.400.2-14.93.1-10	
	4	Бетон класса В15, м ³	1,38		
К13-2	1	Каркас КП13-2	1	3.015-1/92.И-1-16	3,5
	2	Изделие закладное МН5	2	-П-13	
	3	М5-9	1	3.400.2-14.93.1-10	
	4	Бетон класса В30, м ³	1,38		
К14-1	1	Каркас КП14-1	1	3.015-1/92.И-1-16	3,8
	2	Изделие закладное МН5	2	-П-13	
	3	М5-9	1	3.400.2-14.93.1-10	
	4	Бетон класса В15, м ³	1,50		
К14-2	1	Каркас КП14-2	1	3.015-1/92.И-1-16	3,8
	2	Изделие закладное МН5	2	-П-13	
	3	М5-9	1	3.400.2-14.93.1-10	
	4	Бетон класса В15, м ³	1,50		
К14-3	1	Каркас КП14-3	1	3.015-1/92.И-1-16	3,8
	2	Изделие закладное МН5	2	-П-13	
	3	М5-9	1	3.400.2-14.93.1-10	
	4	Бетон класса В30, м ³	1,50		

Марка колонны	Поз.	Наименование	Кол.	Обозначение документа	Масса колонны, т
К15-1	1	Каркас КП15-1	1	3.015-1/92.И-1-16	4,2
	2	Изделие закладное МН5	2	-П-13	
	3	М5-9	1	3.400.2-14.93.1-10	
	4	Бетон класса В25, м ³	1,68		
К15-2	1	Каркас КП15-2	1	3.015-1/92.И-1-16	4,2
	2	Изделие закладное МН5	2	-П-13	
	3	М5-9	1	3.400.2-14.93.1-10	
	4	Бетон класса В25, м ³	1,68		
К15-3	1	Каркас КП15-3	1	3.015-1/92.И-1-16	4,2
	2	Изделие закладное МН5	2	-П-13	
	3	М5-9	1	3.400.2-14.93.1-10	
	4	Бетон класса В30, м ³	1,68		

Шифр. № подл. / Подпись и печать В.в.м. инж. Аб

3.015-1/92.И-1-3 Лист 2

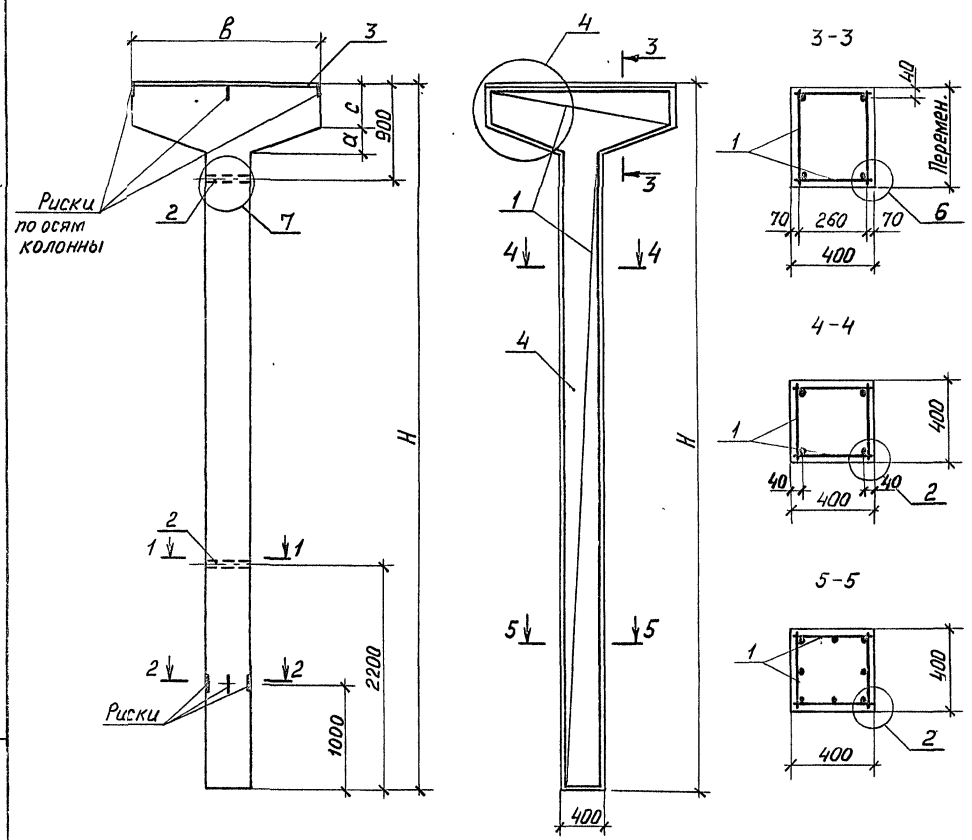


Марка колонны	Поз.	Наименование	Кол.	Обозначение документа	Масса колонны, Т
К16-1	1	Каркас КП16-1	1	3.015-1/92. II-1-16	4,9
	2	Изделие закладное МН5	2	-2-13	
	3	М5-9	1	3.400.2-14.93.1-10	
	4	Бетон класса В25, м ³	1,94		
К16-2	1	Каркас КП16-2	1	3.015-1/92. II-1-16	4,9
	2	Изделие закладное МН5	2	-2-13	
	3	М5-9	1	3.400.2-14.93.1-10	
	4	Бетон класса В25, м ³	1,94		
К16-3	1	Каркас КП16-3	1	3.015-1/92. II-1-16	4,9
	2	Изделие закладное МН5	2	-2-13	
	3	М5-9	1	3.400.2-14.93.1-10	
	4	Бетон класса В30, м ³	1,94		

Узел Р, 3, 7 см. док. 3.015-1/92. II-1-9

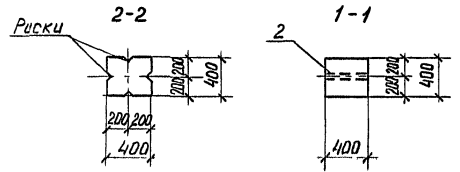
Разработ.	Фролов	С.С.	3.015-1/92. II-1-4
Исполнил	Третьяков	И.И.	
Проверил	Кучина	С.С.	
И.контр.	Шлях	В.М.	Колонна К16-1... К16-3
			Листов 1
			Листов 1
			ЦНИИПРОМЗДАНИЙ

ЦНИИПРОМЗДАНИЙ



Марка колонны	Размеры, мм			
	H	a	b	c
K17-1	6200	150	1200	520
K17-2		260	1800	410
K18-1		370	2400	300
K18-2	7400	150	1200	520
K19-1		260	1800	410
K19-2	8000	370	2400	300
K20-1		150	1200	520
K20-2		260	1800	410
K21-1	6800	370	2400	300
K21-2		150	1200	520
K21-3	7400	260	1800	410
K22-1		370	2400	300
K22-2	8000	150	1200	520
K23-1		260	1800	410
K24-1	7400	370	2400	300
K25-1		150	1200	520
K25-2	8000	260	1800	410
K26-1		370	2400	300
K26-2				

1. Узел 2, 4, 6, 7 см. док. 3.015-1/92. II-1-9.
2. Спецификацию изделий см. лист 2...3.



Разраб.	Фролов	И.И.	3.015-1/92. II-1-5		
Исполн.	Третьякова	З.В.	Колонна K17-1; K17-2; K18-1;	Итадия	Лист
Проверил	Кузнец	В.С.	K18-2; K19-1; K19-2; K20-1; K20-2;	Р	1
			K21-1; K21-3; K22-1; K22-2; K23-1;		Листов
			K24-1; K25-1; K25-2; K26-1; K26-2		3
И.контр.	Ц.Львов	Д.В.М.	ЦНИИПРОМЗДАНИЙ		

Инв. № подл. Подпись и дата. Взам. инв. №

Марка колонны	Поз.	Наименование	Кол.	Обозначение документа	Масса колонны
К17-1	1	Каркас КП 17-1	1	З.015-1/92. II-1-17	3,0
	2	Изделие закладное МН5	2	-2-13	
	3	М8	1	3.400.2-14.93.1-17	
	4	Бетон класса В15, м ³	1,18		
К17-2	1	Каркас КП17-2	1	З.015-1/92. II-1-17	3,0
	2	Изделие закладное МН5	2	-2-13	
	3	М8	1	3.400.2-14.93.1-17	
	4	Бетон класса В15, м ³	1,18		
К18-1	1	Каркас КП18-1	1	З.015-1/92. II-1-17	3,2
	2	Изделие закладное МН5	2	-2-13	
	3	М8	1	3.400.2-14.93.1-17	
	4	Бетон класса В15, м ³	1,29		
К18-2	1	Каркас КП18-2	1	З.015-1/92. II-1-17	3,2
	2	Изделие закладное МН5	2	-2-13	
	3	М8	1	3.400.2-14.93.1-17	
	4	Бетон класса В15, м ³	1,29		
К19-1	1	Каркас КП19-1	1	З.015-1/92. II-1-17	3,5
	2	Изделие закладное МН5	2	-2-13	
	3	М8	1	3.400.2-14.93.1-17	
	4	Бетон класса В15, м ³	1,38		
К19-2	1	Каркас КП19-2	1	З.015-1/92. II-1-17	3,5
	2	Изделие закладное МН5	2	-2-13	
	3	М8	1	3.400.2-14.93.1-17	
	4	Бетон класса В15, м ³	1,38		

Марка колонны	Поз.	Наименование	Кол.	Обозначение документа	Масса колонны
К20-1	1	Каркас КП20-1	1	З.015-1/92. II-1-18	3,2
	2	Изделие закладное МН5	2	-2-13	
	3	М8	1	3.400.2-14.93.1-17	
	4	Бетон класса В15, м ³	1,27		
К20-2	1	Каркас КП20-2	1	З.015-1/92. II-1-18	3,2
	2	Изделие закладное МН5	2	-2-13	
	3	М8	1	3.400.2-14.93.1-17	
	4	Бетон класса В25, м ³	1,27		
К21-1	1	Каркас КП21-1	1	З.015-1/92. II-1-18	3,5
	2	Изделие закладное МН5	2	-2-13	
	3	М8	1	3.400.2-14.93.1-17	
	4	Бетон класса В15, м ³	1,40		
К21-2	1	Каркас КП21-2	1	З.015-1/92. II-1-18	3,5
	2	Изделие закладное МН5	2	-2-13	
	3	М8	1	3.400.2-14.93.1-17	
	4	Бетон класса В15, м ³	1,40		
К21-3	1	Каркас КП21-3	1	З.015-1/92. II-1-18	3,5
	2	Изделие закладное МН5	2	-2-13	
	3	М8	1	3.400.2-14.93.1-17	
	4	Бетон класса В15, м ³	1,40		

З.015-1/92. II-1-5

Лист
2

Ц.00219-01 16

Марка колонны	Поз.	Наименование	Кол.	Обозначение документа	Масса колонны
К22-1	1	Каркас КЛ22-1	1	3.015-1/92.И-1-18	3,7
	2	Изделие закладное МН5	2	-2-13	
	3	М8	1	3.400.2-14.93.1-17	
	4	Бетон класса В15, м ³	1,48		
К22-2	1	Каркас КЛ22-2	1	3.015-1/92.И-1-18	3,7
	2	Изделие закладное МН5	2	-2-13	
	3	М8	1	3.400.2-14.93.1-17	
	4	Бетон класса В15, м ³	1,48		
К23-1	1	Каркас КЛ23-1	1	3.015-1/92.И-1-19	3,4
	2	Изделие закладное МН5	2	-2-13	
	3	М8	1	3.400.2-14.93.1-17	
	4	Бетон класса В15, м ³	1,37		
К24-1	1	Каркас КЛ24-1	1	3.015-1/92.И-1-19	3,7
	2	Изделие закладное МН5	2	-2-13	
	3	М8	1	3.400.2-14.93.1-17	
	4	Бетон класса В15, м ³	1,49		
К25-1	1	Каркас КЛ25-1	1	3.015-1/92.И-1-19	4,0
	2	Изделие закладное МН5	2	-2-13	
	3	М8	1	3.400.2-14.93.1-17	
	4	Бетон класса В15, м ³	1,59		
К25-2	1	Каркас КЛ25-2	1	3.015-1/92.И-1-19	4,0
	2	Изделие закладное МН5	2	-2-13	
	3	М8	1	3.400.2-14.93.1-17	
	4	Бетон класса В15, м ³	1,59		

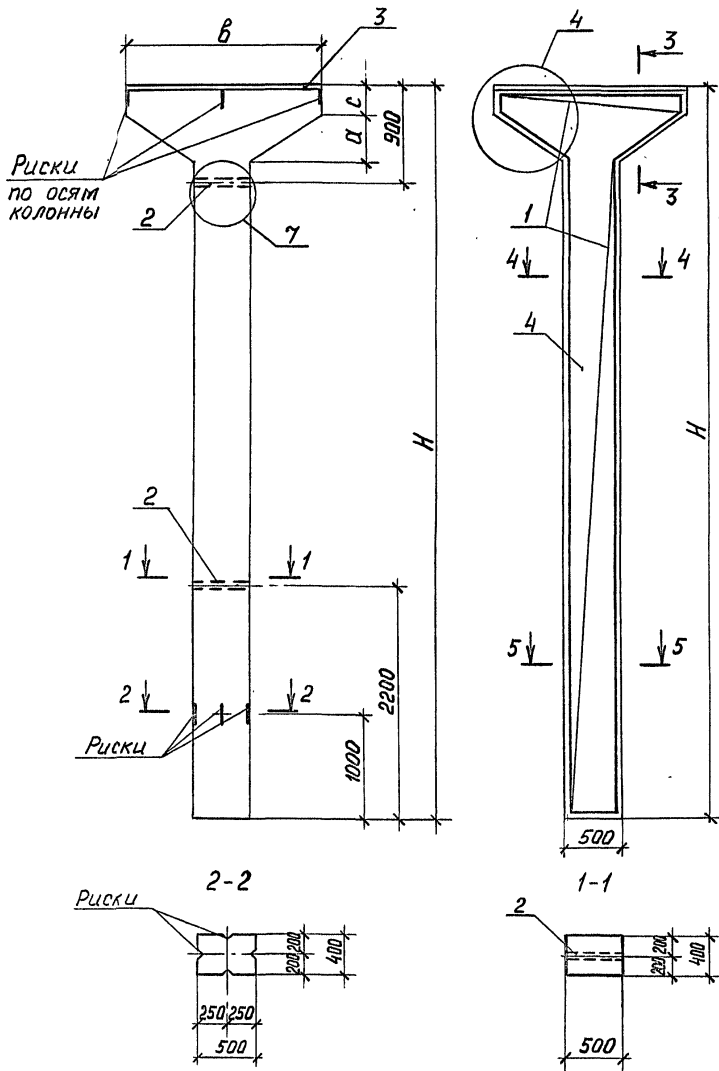
Марка колонны	Поз.	Наименование	Кол.	Обозначение документа	Масса колонны
К26-1	1	Каркас КЛ26-1	1	3.015-1/92.И-1-19	4,2
	2	Изделие закладное МН5	2	-2-13	
	3	М8	1	3.400.2-14.93.1-17	
	4	Бетон класса В15, м ³	1,67		
К26-2	1	Каркас КЛ26-2	1	3.015-1/92.И-1-19	4,2
	2	Изделие закладное МН5	2	-2-13	
	3	М8	1	3.400.2-14.93.1-17	
	4	Бетон класса В15, м ³	1,67		

3.015-1/92.И-1-5

Ишт

3

400219-01 17



Марка колонны	Размеры, мм			
	H	α	β	с
К27-1	6200	350	2400	300
К28-1	6800			
К29-1	7400	130	1200	520
К30-1		240	1800	410
К31-1	8000	350	2400	300
К32-1		130	1200	520
К33-1	8600	240	1800	410
К33-2		350	2400	300
К34-1	8600	130	1200	520
К35-1		240	1800	410
К36-1	8600	240	1800	410
К36-2				
К37-1	8600	350	2400	300
К37-2				

1. Узел 2, 4, 6, 7 см. док. 3.015-1/92. II-1-9.
 2. Спецификацию изделий см. лист 2.

Разраб.	Фролов	Смирнов
Исполн.	Третьякова	Львов
Проверил	Кузнецов	Кузнецов
Н.контр.	Смирнов	Львов

3.015-1/92. II-1-6		
Колонна К27-1; К28-1; К29-1; К30-1; К31-1; К32-1; К33-1; К33-2; К34-1; К35-1; К36-1; К36-2; К37-1; К37-2	Стадия	Лист
	Р	1
		2
ЦНИИПРОМЗДАНИЙ		Листов

Ш.Б. 14 подл. Подпись и дата Взам. инв. №

Марка колонны	Поз.	Наименование	Кол.	Обозначение документа	Масса колонны, т
К27-1	1	Каркас КП27-1	1	3.015-1/92.И-1-20	4,0
	2	Изделие закладное МНБ	2	-2-13	
	3	М8	1	3.400.2-14.93.1-17	
	4	Бетон класса В15, м ³	1,60		
К28-1	1	Каркас КП28-1	1	3.015-1/92.И-1-20	4,3
	2	Изделие закладное МНБ	2	-2-13	
	3	М8	1	3.400.2-14.93.1-17	
	4	Бетон класса В25, м ³	1,72		
К29-1	1	Каркас КП29-1	1	3.015-1/92.И-1-20	4,1
	2	Изделие закладное МНБ	2	-2-13	
	3	М8	1	3.400.2-14.93.1-17	
	4	Бетон класса В15, м ³	1,65		
К30-1	1	Каркас КП30-1	1	3.015-1/92.И-1-20	4,4
	2	Изделие закладное МНБ	2	-2-13	
	3	М8	1	3.400.2-14.93.1-17	
	4	Бетон класса В25, м ³	1,76		
К31-1	1	Каркас КП31-1	1	3.015-1/92.И-1-20	4,6
	2	Изделие закладное МНБ	2	-2-13	
	3	М8	1	3.400.2-14.93.1-17	
	4	Бетон класса В15, м ³	1,84		
К32-1	1	Каркас КП32-1	1	3.015-1/92.И-1-21	4,4
	2	Изделие закладное МНБ	2	-2-13	
	3	М8	1	3.400.2-14.93.1-17	
	4	Бетон класса В25, м ³	1,75		
К33-1	1	Каркас КП33-1	1	3.015-1/92.И-1-21	4,7
	2	Изделие закладное МНБ	2	-2-13	
	3	М8	1	3.400.2-14.93.1-17	
	4	Бетон класса В15, м ³	1,88		

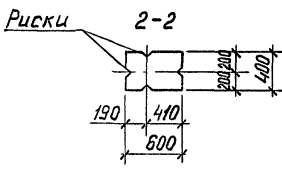
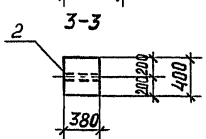
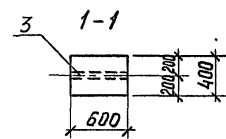
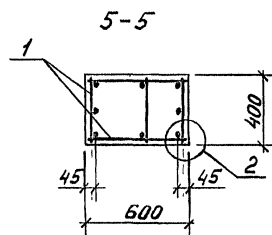
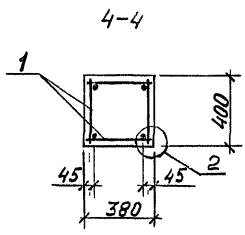
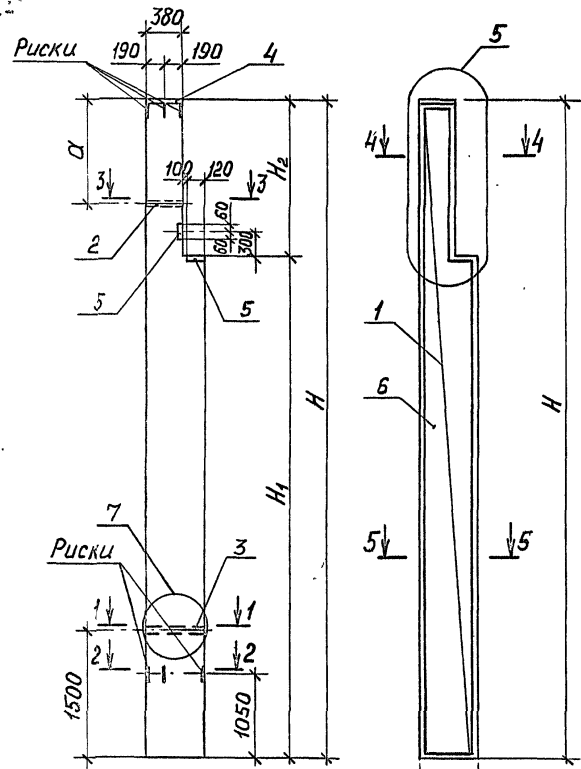
Марка колонны	Поз.	Наименование	Кол.	Обозначение документа	Масса колонны, т
К33-2	1	Каркас КП33-2	1	3.015-1/92.И-1-21	4,7
	2	Изделие закладное МНБ	2	-2-13	
	3	М8	1	3.400.2-14.93.1-17	
	4	Бетон класса В15, м ³	1,88		
К34-1	1	Каркас КП34-1	1	3.015-1/92.И-1-21	4,8
	2	Изделие закладное МНБ	2	-2-13	
	3	М8	1	3.400.2-14.93.1-17	
	4	Бетон класса В15, м ³	1,91		
К35-1	1	Каркас КП35-1	1	3.015-1/92.И-1-22	4,7
	2	Изделие закладное МНБ	2	-2-13	
	3	М8	1	3.400.2-14.93.1-17	
	4	Бетон класса В15, м ³	1,87		
К36-1	1	Каркас КП36-1	1	3.015-1/92.И-1-22	5,0
	2	Изделие закладное МНБ	2	-2-13	
	3	М8	1	3.400.2-14.93.1-17	
	4	Бетон класса В15, м ³	2,00		
К36-2	1	Каркас КП36-2	1	3.015-1/92.И-1-22	5,0
	2	Изделие закладное МНБ	2	-2-13	
	3	М8	1	3.400.2-14.93.1-17	
	4	Бетон класса В15, м ³	2,00		
К37-1	1	Каркас КП37-1	1	3.015-1/92.И-1-22	5,2
	2	Изделие закладное МНБ	2	-2-13	
	3	М8	1	3.400.2-14.93.1-17	
	4	Бетон класса В15, м ³	2,03		
К37-2	1	Каркас КП37-2	1	3.015-1/92.И-1-22	5,2
	2	Изделие закладное МНБ	2	-2-13	
	3	М8	1	3.400.2-14.93.1-17	
	4	Бетон класса В15, м ³	2,03		

3.015-1/92.И-1-6

л/шт

2

Ц00219-01 19



1. Узел 2, 5, 7 см. док. 3.015-1/92. II-1-9.
 2. Спецификацию изделий см. лист 2, и 3.

Марка колонны	Размеры, мм			
	H	H ₁	H ₂	α
К38-1	7500	5900	1600	1000
К38-2				
К38-3				
К39-1	7700	5900	1800	1200
К39-2				
К39-3				
К39-4				
К39-5				
К40-1	8100	6500	1600	1000
К40-2				
К40-3				
К41-1	8300	6500	1800	1200
К41-2				
К41-3				
К41-4				

Инв. № подл. Подпись и дата. Взам. Инв. №

Разраб.	Фралов	С.М.	3.015-1/92. II-1-9		
Исполнил	Третьякова	Ю.	Колонна К38-1... К38-3;	Станд.	Лист
Проверил	Кузина	Ю.	К39-1... К39-5; К40-1... К40-3;	Р	1
			К41-1... К41-4		3
Н.контр.	Цыбин	В.В.	ЦНИИПРОМЗДАНИИ		

Ц.00219-04 20

Марка колонны	Поз.	Наименование	Кол.	Обозначение документа	Масса колонны
К38-1	1	Каркас КП38-1	1	3.015-1/92. II-1-23	4,1
	2	Изделие закладное МН4	1	-2-13	
	3	МН7	1	-2-13	
	4	М6-5	1	3.400.2-14.93.1-13	
	5	М5-1	2	-5	
	6	Бетон класса В25, м ³	1,65		
К38-2	1	Каркас КП38-2	1	3.015-1/92. II-1-23	4,1
	2	Изделие закладное МН4	1	-2-13	
	3	МН7	1	-2-13	
	4	М6-5	1	3.400.2-14.93.1-13	
	5	М5-1	2	-5	
	6	Бетон класса В25, м ³	1,65		
К38-3	1	Каркас КП38-3	1	3.015-1/92. II-1-23	4,1
	2	Изделие закладное МН4	1	-2-13	
	3	МН7	1	-2-13	
	4	М6-5	1	3.400.2-14.93.1-13	
	5	М5-1	2	-5	
	6	Бетон класса В25, м ³	1,65		
К39-1	1	Каркас КП39-1	1	3.015-1/92. II-1-24	4,2
	2	Изделие закладное МН4	1	-2-13	
	3	МН7	1	-2-13	
	4	М6-5	1	3.400.2-14.93.1-13	
	5	М5-1	2	-5	
	6	Бетон класса В30, м ³	1,69		

Марка колонны	Поз.	Наименование	Кол.	Обозначение документа	Масса колонны
К39-2	1	Каркас КП39-2	1	3.015-1/92. II-1-24	4,2
	2	Изделие закладное МН4	1	-2-13	
	3	МН7	1	-2-13	
	4	М6-5	1	3.400.2-14.93.1-13	
	5	М5-1	2	-5	
	6	Бетон класса В25, м ³	1,69		
К39-3	1	Каркас КП39-3	1	3.015-1/92. II-1-24	4,2
	2	Изделие закладное МН4	1	-2-13	
	3	МН7	1	-2-13	
	4	М6-5	1	3.400.2-14.93.1-13	
	5	М5-1	2	-5	
	6	Бетон класса В25, м ³	1,69		
К39-4	1	Каркас КП39-4	1	3.015-1/92. II-1-24	4,2
	2	Изделие закладное МН4	1	-2-13	
	3	МН7	1	-2-13	
	4	М6-5	1	3.400.2-14.93.1-13	
	5	М5-1	2	-5	
	6	Бетон класса В25, м ³	1,69		
К39-5	1	Каркас КП39-5	1	3.015-1/92. II-1-24	4,2
	2	Изделие закладное МН4	1	-2-13	
	3	МН7	1	-2-13	
	4	М6-5	1	3.400.2-14.93.1-13	
	5	М5-1	2	-5	
	6	Бетон класса В30, м ³	1,69		

Шифр проекта, Подпись и дата. Взам. инв. №

3.015-1/92. II-1-7

лист

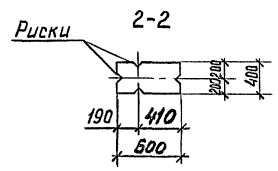
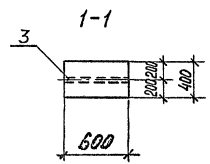
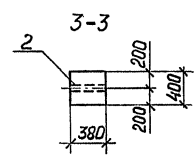
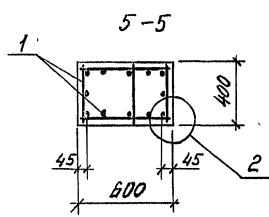
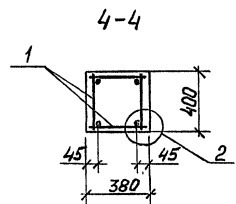
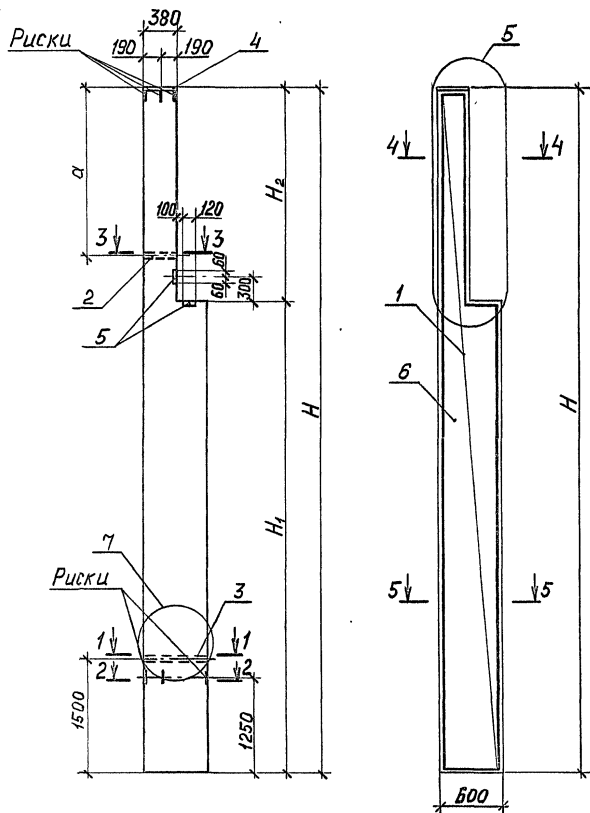
2

Марка колонны	Поз.	Наименование	Кол.	Обозначение документа	Масса колонны
К40-1	1	Каркас КП40-1	1	3.015-1/92. II-1-25	4,5
	2	Изделие закладное МН4	1	-2-13	
	3	МН7	1	-2-13	
	4	М6-5	1	3.400.2-14.93.1-13	
	5	М5-1	2	-5	
	6	Бетон класса В30, м ³	1,80		
К40-2	1	Каркас КП40-2	1	3.015-1/92. II-1-25	4,5
	2	Изделие закладное МН4	1	-2-13	
	3	МН7	1	-2-13	
	4	М6-5	1	3.400.2-14.93.1-13	
	5	М5-1	2	-5	
	6	Бетон класса В25, м ³	1,80		
К40-3	1	Каркас КП40-3	1	3.015-1/92. II-1-25	4,5
	2	Изделие закладное МН4	1	-2-13	
	3	МН7	1	-2-13	
	4	М6-5	1	3.400.2-14.93.1-13	
	5	М5-1	2	-5	
	6	Бетон класса В30, м ³	1,80		
К41-1	1	Каркас КП41-1	1	3.015-1/92. II-1-26	4,6
	2	Изделие закладное МН4	1	-2-13	
	3	МН7	1	-2-13	
	4	М6-5	1	3.400.2-14.93.1-13	
	5	М5-1	2	-5	
	6	Бетон класса В30, м ³	1,83		

Марка колонны	Поз.	Наименование	Кол.	Обозначение документа	Масса колонны
К41-2	1	Каркас КП41-2	1	3.015-1/92. II-1-26	4,6
	2	Изделие закладное МН4	1	-2-13	
	3	МН7	1	-2-13	
	4	М6-5	1	3.400.2-14.93.1-13	
	5	М5-1	2	-5	
	6	Бетон класса В25, м ³	1,83		
К41-3	1	Каркас КП41-3	1	3.015-1/92. II-1-26	4,6
	2	Изделие закладное МН4	1	-2-13	
	3	МН7	1	-2-13	
	4	М6-5	1	3.400.2-14.93.1-13	
	5	М5-1	2	-5	
	6	Бетон класса В30, м ³	1,83		
К41-4	1	Каркас КП41-4	1	3.015-1/92. II-1-26	4,6
	2	Изделие закладное МН4	1	-2-13	
	3	МН7	1	-2-13	
	4	М6-5	1	3.400.2-14.93.1-13	
	5	М5-1	2	-5	
	6	Бетон класса В30, м ³	1,83		

Цифр по плану, подпиль и дата Взам. ЛИС. 14

3.015-1/92. II-1-4 Лист 3



Марка колонны	Размеры, мм			
	H	H ₁	H ₂	Ø
К42-1	8700	5900	2800	2200
К42-2				
К42-3				
К43-1	8900	3000	2400	2400
К43-2				
К43-3				
К43-4	9300	2800	2200	2200
К43-5				
К44-1				
К44-2	6500	3000	2400	2400
К44-3				
К45-1				
К45-2	9500	3000	2400	2400
К45-3				
К45-4				
К45-5				

1. Узел 2, 5, 7 см. док. 3.015-1/92.И-1-9.
2. Спецификацию изделий см. лист 2 и 3.

Лист №... Подпись и дата Взам. инв. №

Разработчик	Фролов	3.015-1/92.И-1-8		
Исполнитель	Третьякова	Листов	1	3
Проверил	Кузнец	ЦНИПРОМЗДАНИИ		
Н.контр.	Цилин	00219-01 23		

Марка колонны	Поз.	Наименование	Кол.	Обозначение документа	Масса колонны,
К42-1	1	Каркас КП42-1	1	3.015-1/92.И-1-27	4,6
	2	Изделие закладное МН4	1	-2-13	
	3	МН7	1	-2-13	
	4	М6-5	1	3.400.2-14.93.1-13	
	5	М5-1	2	-5	
	6	Бетон класса В25, м ³	1,84		
К42-2	1	Каркас КП42-2	1	3.015-1/92.И-1-27	4,6
	2	Изделие закладное МН4	1	-2-13	
	3	МН7	1	-2-13	
	4	М6-5	1	3.400.2-14.93.1-13	
	5	М5-1	2	-5	
	6	Бетон класса В25, м ³	1,84		
К42-3	1	Каркас КП42-3	1	3.015-1/92.И-1-27	4,6
	2	Изделие закладное МН4	1	-2-13	
	3	МН7	1	-2-13	
	4	М6-5	1	3.400.2-14.93.1-13	
	5	М5-1	2	-5	
	6	Бетон класса В30, м ³	1,84		
К43-1	1	Каркас КП43-1	1	3.015-1/92.И-1-28	4,7
	2	Изделие закладное МН4	1	-2-13	
	3	МН7	1	-2-13	
	4	М6-5	1	3.400.2-14.93.1-13	
	5	М5-1	2	-5	
	6	Бетон класса В25, м ³	1,87		

Марка колонны	Поз.	Наименование	Кол.	Обозначение документа	Масса колонны,
К43-2	1	Каркас КП43-2	1	3.015-1/92.И-1-28	4,7
	2	Изделие закладное МН4	1	-2-13	
	3	МН7	1	-2-13	
	4	М6-5	1	3.400.2-14.93.1-13	
	5	М5-1	2	-5	
	6	Бетон класса В25, м ³	1,87		
К43-3	1	Каркас КП43-3	1	3.015-1/92.И-1-28	4,7
	2	Изделие закладное МН4	1	-2-13	
	3	МН7	1	-2-13	
	4	М6-5	1	3.400.2-14.93.1-13	
	5	М5-1	2	-5	
	6	Бетон класса В25, м ³	1,87		
К43-4	1	Каркас КП43-4	1	3.015-1/92.И-1-28	4,7
	2	Изделие закладное МН4	1	-2-13	
	3	МН7	1	-2-13	
	4	М6-5	1	3.400.2-14.93.1-13	
	5	М5-1	2	-5	
	6	Бетон класса В25, м ³	1,87		
К43-5	1	Каркас КП43-5	1	3.015-1/92.И-1-28	4,7
	2	Изделие закладное МН4	1	-2-13	
	3	МН7	1	-2-13	
	4	М6-5	1	3.400.2-14.93.1-13	
	5	М5-1	2	-5	
	6	Бетон класса В30, м ³	1,87		

3.015-1/92.И-1-8

Лист
2

Ц00219-01 24

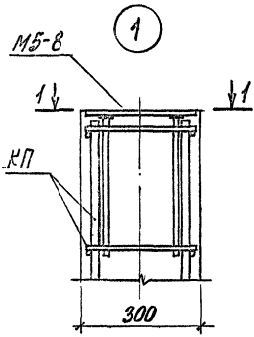
Марка колонны	Поз.	Наименование	Кол.	Обозначение документа	Масса колонны,
К44-1	1	Каркас КП44-1	1	3.015-1/92.И-1-29	5,0
	2	Изделие закладное МН4	1	-Р-13	
	3	МН7	1	-Р-13	
	4	М6-5	1	3.400.2-14.93.1-13	
	5	М5-1	2	-5	
	6	Бетон класса В25, м ³	1,99		
К44-2	1	Каркас КП44-2	1	3.015-1/92.И-1-29	5,0
	2	Изделие закладное МН4	1	-Р-13	
	3	МН7	1	-Р-13	
	4	М6-5	1	3.400.2-14.93.1-13	
	5	М5-1	2	-5	
	6	Бетон класса В25, м ³	1,99		
К44-3	1	Каркас КП44-3	1	3.015-1/92.И-1-29	5,0
	2	Изделие закладное МН4	1	-Р-13	
	3	МН7	1	-Р-13	
	4	М6-5	1	3.400.2-14.93.1-13	
	5	М5-1	2	-5	
	6	Бетон класса В30, м ³	1,99		
К45-1	1	Каркас КП45-1	1	3.015-1/92.И-1-30	5,1
	2	Изделие закладное МН4	1	-Р-13	
	3	МН7	1	-Р-13	
	4	М6-5	1	3.400.2-14.93.1-13	
	5	М5-1	2	-5	
	6	Бетон класса В25, м ³	2,02		

Марка колонны	Поз.	Наименование	Кол.	Обозначение документа	Масса колонны,
К45-2	1	Каркас КП45-2	1	3.015-1/92.И-1-30	5,1
	2	Изделие закладное МН4	1	-Р-13	
	3	МН7	1	-Р-13	
	4	М6-5	1	3.400.2-14.93.1-13	
	5	М5-1	2	-5	
	6	Бетон класса В25, м ³	2,02		
К45-3	1	Каркас КП45-3	1	3.015-1/92.И-1-30	5,1
	2	Изделие закладное МН4	1	-Р-13	
	3	МН7	1	-Р-13	
	4	М6-5	1	3.400.2-14.93.1-13	
	5	М5-1	2	-5	
	6	Бетон класса В25, м ³	2,02		
К45-4	1	Каркас КП45-4	1	3.015-1/92.И-1-30	5,1
	2	Изделие закладное МН4	1	-Р-13	
	3	МН7	1	-Р-13	
	4	М6-5	1	3.400.2-14.93.1-13	
	5	М5-1	2	-5	
	6	Бетон класса В25, м ³	2,02		
К45-5	1	Каркас КП45-5	1	3.015-1/92.И-1-30	5,1
	2	Изделие закладное МН4	1	-Р-13	
	3	МН7	1	-Р-13	
	4	М6-5	1	3.400.2-14.93.1-13	
	5	М5-1	2	-5	
	6	Бетон класса В30, м ³	2,02		

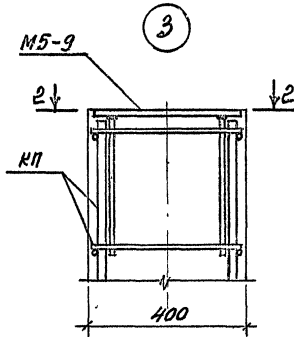
3.015-1/92.И-1-8

Ишт
3

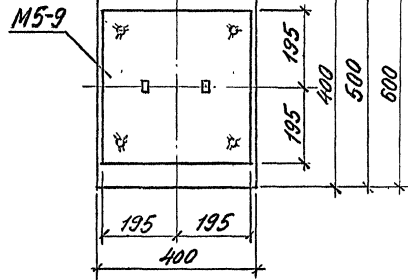
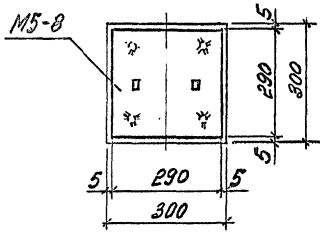
4.00219-01 25



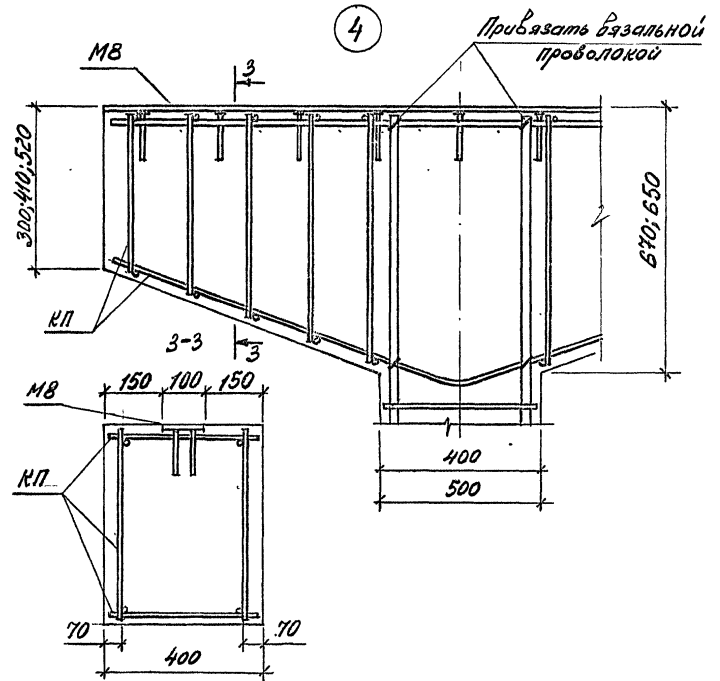
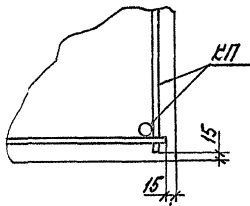
1-1



2-2



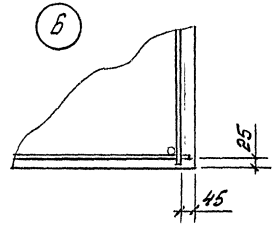
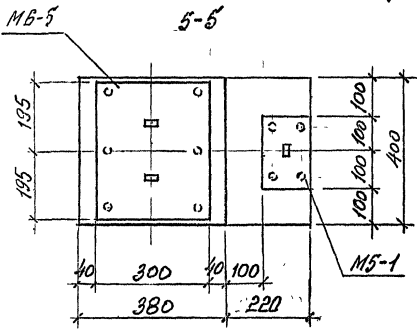
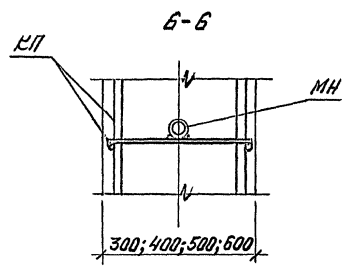
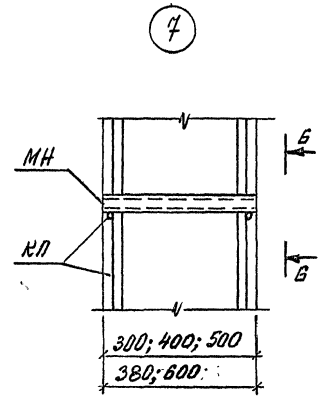
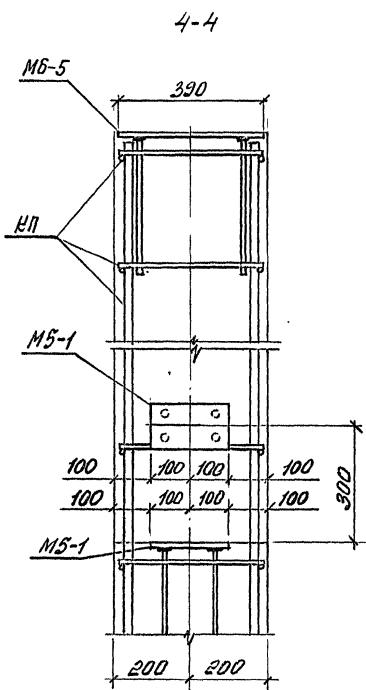
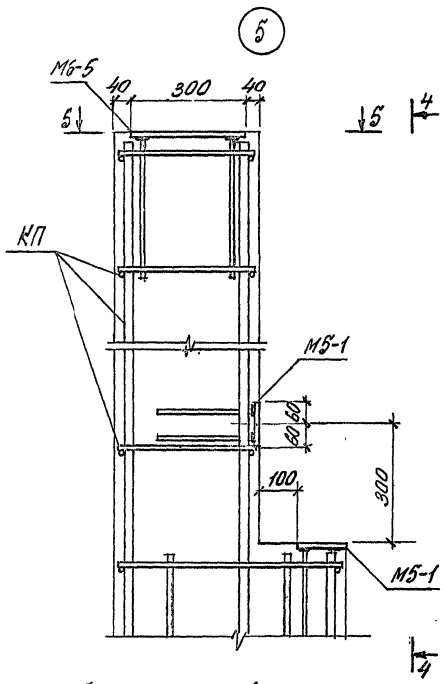
2



1. Узел 5, 6, 7 см. на листе 2.
2. Закладные изделия типа "М" приняты по серии 3.400.2-14.93, в.1.
3. Закладные изделия типа "МН" см. док. 3.015-1/92. П-2-13.

Разработчик	Фролов	Субботин	3.015-1/92. П-1-9		
Исполнитель	Третьяков	Мельников			
Проверил	Кузина	Кузина	Узел 1, 2, 3, 4, 5, 6, 7	Лист	Листов
				2	7
И.Котляров			ЦНИИПРОМЗАДАНИЙ		

Исполнитель: Кузина

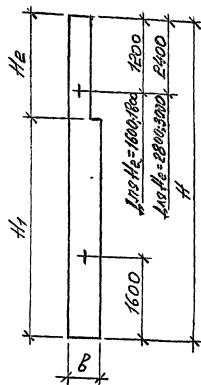
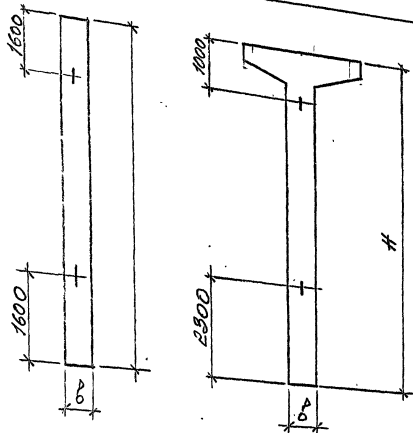


Шп. А. 1999. Рецензия в game. Визр. sub. No

3.015-1/92. II-1-9

Лист
2

4.00214-01 27



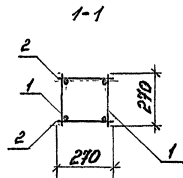
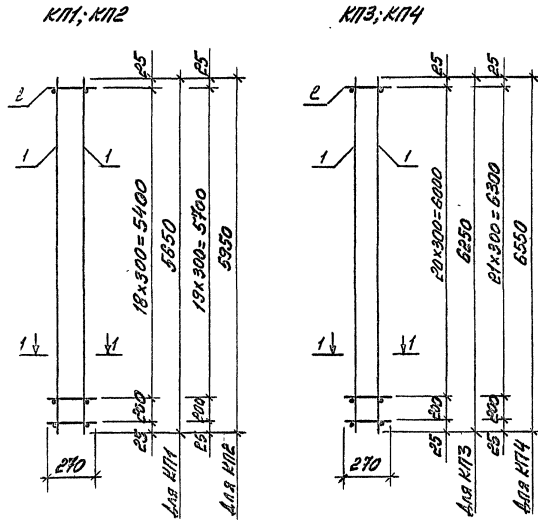
Марка колонны	Марка петли
K1-1; K1-2	УП2-2
K2-1... K2-4	"
K3-1	"
K4-1; K4-2	"
K5-1... K5-3	УП2-4
K6-1... K6-4	УП2-6
K7-1... K7-3	"
K8-1... K8-2	"
K9-1	"
K10-1... K10-6	"
K11-1... K11-5	"
K12-1... K12-5	"
K13-1; K13-2	"
K14-1... K14-3	"
K15-1... K15-3	УП2-8

Марка колонны	Марка петли
K16-1... K16-3	УП2-8
K17-1; K17-2	УП2-6
K18-1; K18-2	"
K19-1; K19-2	"
K20-1; K20-2	"
K21-1... K21-3	"
K22-1; K22-2	"
K23-1	УП2-8
K24-1	"
K25-1; K25-2	"
K26-1; K26-2	"
K27-1	"
K28-1	"
K29-1	"
K30-1	"

Марка колонны	Марка петли
K31-1	УП2-8
K32-1	"
K33-1; K33-2	"
K34-1	"
K35-1	"
K36-1; K36-2	"
K37-1; K37-2	УП2-10
K38-1... K38-3	УП2-9
K39-1... K39-5	"
K40-1... K40-3	"
K41-1... K41-4	"
K42-1... K42-3	"
K43-1... K43-5	"
K44-1... K44-3	"
K45-1... K45-5	"

1. Унифицированные монтажные петли их размеры и заделка в бетон приняты по серии 1.400-9, выт. 1.
 2. В выборках металла расход стали на монтажные петли не учтен.

Разработчик	Проверен	Сделано	3.015-1/92. II-1-10		
Исполнитель	Проверен	Сделано	Итого	Лист	Итого
			Схема и таблица для подбора монтажных петель в колоннах		
И. КОМП. ШИВИН			И. КОМП. ШИВИН		



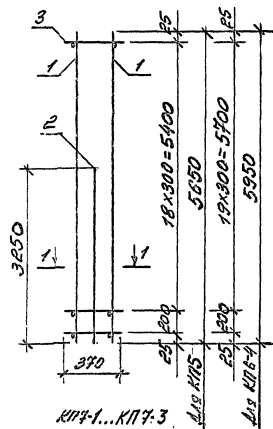
Марка каркаса	№	Наименование	Кол.	Обозначение документа	Масса каркаса, кг
КП1-1	1	Каркас КП1-1	2	3.015-1/92. II-1-31	50,0
	2	Б-А-Г, L=270; 0,06кг	10	без черт.	
КП1-2	1	Каркас КП1-2	2	3.015-1/92. II-1-31	72,4
	2	Б-А-Г, L=270; 0,06кг	40	без черт.	
КП2-1	1	Каркас КП2-1	2	3.015-1/92. II-1-31	42,8
	2	Б-А-Г, L=270; 0,06кг	42	без черт.	
КП2-2	1	Каркас КП2-2	2	3.015-1/92. II-1-31	64,0
	2	Б-А-Г, L=270; 0,06кг	42	без черт.	
КП2-3	1	Каркас КП2-3	2	3.015-1/92. II-1-31	76,4
	2	Б-А-Г, L=270; 0,06кг	42	без черт.	
КП2-4	1	Каркас КП2-4	2	3.015-1/92. II-1-31	100,4
	2	Б-А-Г, L=270; 0,11кг	42	без черт.	
КП3-1	1	Каркас КП3-1	2	3.015-1/92. II-1-31	80,0
	2	Б-А-Г, L=270; 0,06кг	44	без черт.	
КП4-1	1	Каркас КП4-1	2	3.015-1/92. II-1-31	46,8
	2	Б-А-Г, L=270; 0,06кг	46	без черт.	
КП4-2	1	Каркас КП4-2	2	3.015-1/92. II-1-31	84,0
	2	Б-А-Г, L=270; 0,06кг	46	без черт.	

Арматура класса А-Г по ГОСТ 5781-82.

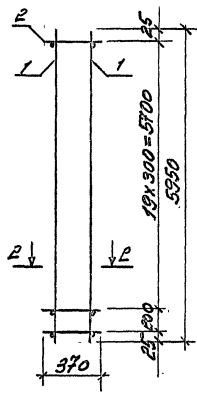
Разработчик	Фролов	Инженер		3.015-1/92. II-1-11	Каркас КП1-1, КП2-2, КП2-1... КП2-4; КП3-1, КП4-1, КП4-2	Страница	Лист	Листов
Исполнитель	Третьяков	Инженер				2	7	7
Проверенный	Кучин	Инженер				ЦНИИПРОМЗАДАНИЙ		
Д.инж.р.	Шуба	Инженер				ЦООР.19-01		

Ш.б. А. Фролов и др. по 12-заявл. 1982 г.

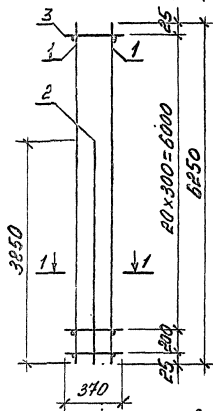
КП5-1... КП5-3; КП6-4



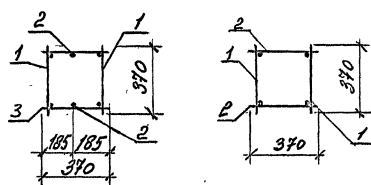
КП6-1... КП6-3



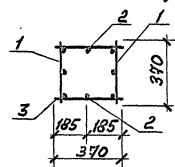
КП7-1... КП7-3



1-1 (для КП5-1... КП5-3) 2-2



1-1 (для КП6-4; КП7-1... КП7-3)



Арматура класса А-І и А-ІІІ по ГОСТ 5781-82.

Марка каркаса	№	Наименование	кол.	Обозначение документа	Масса каркаса, кг
КП5-1	1	Каркас КП5-2	2	3.015-1/92.ІІ-1-32	118,2
	2	22-А-ІІ, L=3250; 9,4кг	2	без черт.	
	3	8-А-І, L=370; 0,15кг	40	без черт.	
КП5-2	1	Каркас КП5-1	2	3.015-1/92.ІІ-1-32	87,0
	2	18-А-ІІ, L=3250; 5,5кг	2	без черт.	
	3	6-А-І, L=370; 0,08кг	40	без черт.	
КП5-3	1	Каркас КП5-2	2	3.015-1/92.ІІ-1-32	123,8
	2	25-А-ІІ, L=3250; 12,5кг	2	без черт.	
	3	8-А-І, L=370; 0,15кг	40	без черт.	
КП6-1	1	Каркас КП6-2	2	3.015-1/92.ІІ-1-32	78,0
	2	6-А-І, L=370; 0,08кг	42	без черт.	
КП6-2	1	Каркас КП6-3	2	3.015-1/92.ІІ-1-32	104,0
	2	8-А-І, L=370; 0,15кг	42	без черт.	
КП6-3	1	Каркас КП6-1	2	3.015-1/92.ІІ-1-32	65,6
	2	6-А-І, L=370; 0,08кг	42	без черт.	
КП6-4	1	Каркас КП6-3	2	3.015-1/92.ІІ-1-32	115,6
	2	12-А-ІІ, L=3250; 2,9кг	4	без черт.	
	3	8-А-І, L=370; 0,15кг	42	без черт.	
КП7-1	1	Каркас КП7-2	2	3.015-1/92.ІІ-1-32	161,8
	2	22-А-ІІ, L=3650; 11,5кг	2	без черт.	
	3	8-А-І, L=370; 0,15кг	44	без черт.	
КП7-2	1	Каркас КП7-1	2	3.015-1/92.ІІ-1-32	111,7
	2	12-А-ІІ, L=3850; 3,4кг	2	без черт.	
	3	6-А-І, L=370; 0,08кг	44	без черт.	
КП7-3	1	Каркас КП7-2	2	3.015-1/92.ІІ-1-32	176,0
	2	28-А-ІІ, L=3850; 18,6кг	2	без черт.	
	3	8-А-І, L=370; 0,15кг	44	без черт.	

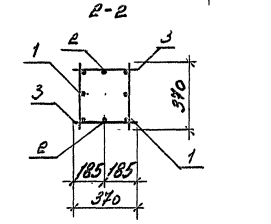
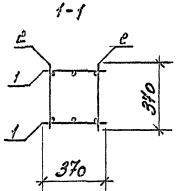
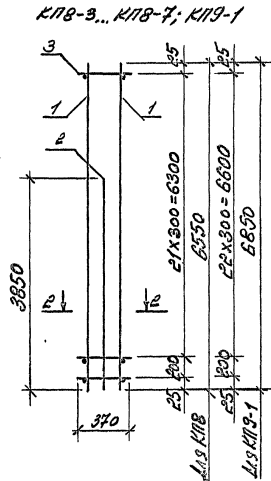
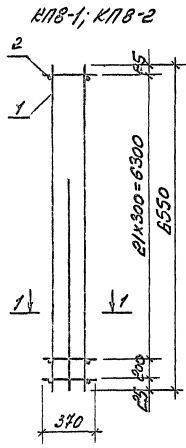
Разраб. Фролов В.В.
Установил Третьяков В.В.
Проверил Кузина В.В.

3.015-1/92.ІІ-1-12

Каркас
КП5-1... КП5-3; КП6-1... КП6-4;
КП7-1... КП7-3

Листов 1
Детей 1

ЦИЛПРОМЗДАНИЙ

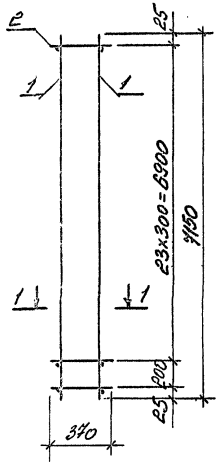


Марка каркаса	Поз.	Наименование	Кол.	Обозначение документа	Масса каркаса, кг
КПВ-1	1	Каркас КРВ-2	2	3.015-1/92. II-1-32	75,0
	2	Б-А-І, ρ=370; 0,08кг	46	без черт.	
КПВ-2	1	Каркас КРВ-1	2	3.015-1/92. II-1-32	55,2
	2	Б-А-І, ρ=370; 0,08кг	46	без черт.	
КПВ-3	1	Каркас КРВ-3	2	3.015-1/92. II-1-32	103,2
	2	ВВ-А-ІІ, ρ=3850; 3,5кг	2	без черт.	
	3	Б-А-І, ρ=370; 0,08кг	46	без черт.	
КПВ-4	1	Каркас КРВ-5	2	3.015-1/92. II-1-32	131,6
	2	ВВ-А-ІІ, ρ=3850; 3,4кг	2	без черт.	
	3	Б-А-І, ρ=370; 0,08кг	46	без черт.	
КПВ-5	1	Каркас КРВ-1	2	3.015-1/92. II-1-32	62,0
	2	ВВ-А-ІІ, ρ=3850; 3,4кг	2	без черт.	
	3	Б-А-І, ρ=370; 0,08кг	46	без черт.	
КПВ-6	1	Каркас КРВ-4	2	3.015-1/92. II-1-32	116,4
	2	ВВ-А-ІІ, ρ=3850; 3,4кг	2	без черт.	
	3	Б-А-І, ρ=370; 0,08кг	46	без черт.	
КПВ-7	1	Каркас КРВ-6	2	3.015-1/92. II-1-32	174,0
	2	ВВ-А-ІІ, ρ=3850; 4,8кг	2	без черт.	
	3	Б-А-І, ρ=370; 0,15кг	46	без черт.	
КПВ-9-1	1	Каркас КРВ-2	2	3.015-1/92. II-1-33	137,0
	2	ВВ-А-ІІ, ρ=3850; 11,5кг	2	без черт.	
	3	Б-А-І, ρ=370; 0,08кг	46	без черт.	

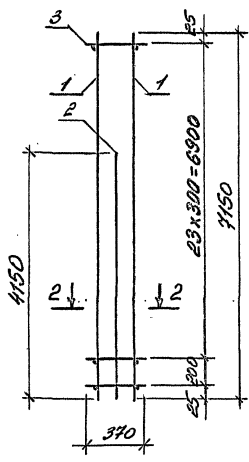
Арматура класса А-І и А-ІІ по ГОСТ 5781-82.

Разработ	Фролов В.В.	3.015-1/92. II-1-13	Корпус КПВ-1... КПВ-7; КПВ-9-1	Корпус	Лист	Листов
Установил	Третьяков В.И.			1	1	1
Проверил	Кузнецов В.С.			ЦНИПРОМЗДАНИИ		
И.контр	Ильин Н.И.					

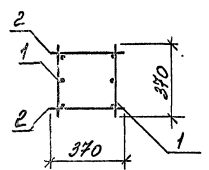
КП10-1...КП10-3



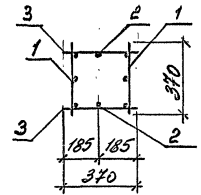
КП10-4...КП10-6



1-1



2-2

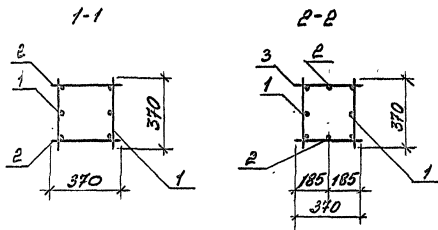
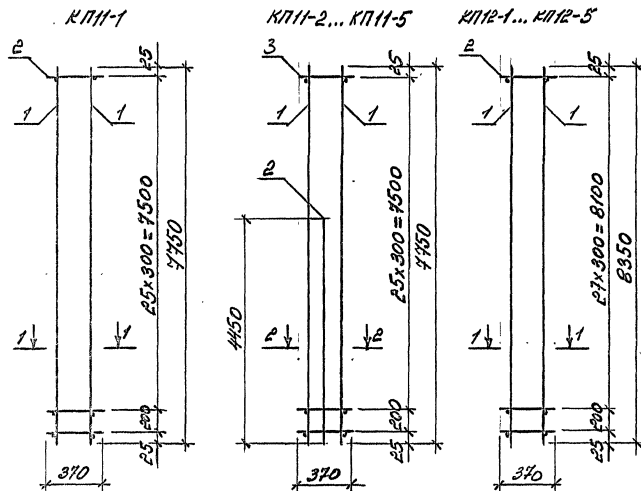


Марка каркаса	№з.	Наименование	Км.	Обозначение документа	Масса каркаса, кг
КП10-1	1	Каркас КП10-1	2	3.015-1/92.И-1-33	60,6
	2	Б-А-I, L=370; 0,08кг	50	без черт.	
КП10-2	1	Каркас КП10-2	2	3.015-1/92.И-1-33	66,2
	2	Б-А-I, L=370; 0,08кг	50	без черт.	
КП10-3	1	Каркас КП10-3	2	3.015-1/92.И-1-33	78,2
	2	Б-А-I, L=370; 0,08кг	50	без черт.	
КП10-4	1	Каркас КП10-5	2	3.015-1/92.И-1-33	143,2
	2	22-А-И, L=4150; 12,4кг	2	без черт.	
	3	Б-А-I, L=370; 0,08кг	50	без черт.	
КП10-5	1	Каркас КП10-6	2	3.015-1/92.И-1-33	188,5
	2	25-А-И, L=4150; 16,0кг	2	без черт.	
	3	Б-А-I, L=370; 0,15кг	50	без черт.	
КП10-6	1	Каркас КП10-4	2	3.015-1/92.И-1-33	108,4
	2	12-А-И, L=4150; 3,7 кг	2	без черт.	
	3	Б-А-I, L=370; 0,08 кг	50	без черт.	

Арматура класса А-I и А-II по ГОСТ 5781-82

Исп. № 10/82

Разработ	Фролов	Иванов	3.015-1/92.И-1-14		
Исполнил	Третьяков	Трунов			
Проверил	Кузина	Кузьм	Каркас КП10-1...КП10-6	Стр.	Лист
				ЦНИИПРОМЗДАНИИ	Р
И.контр.	Цыбин	Коткин	Ц.00819-01 32		



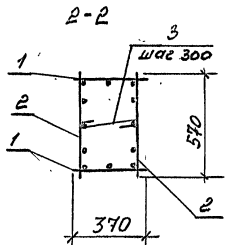
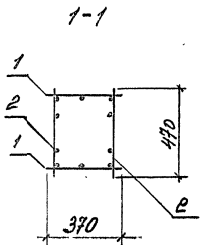
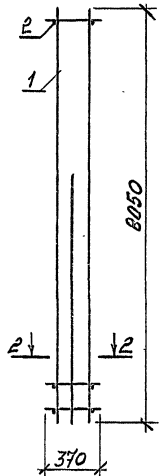
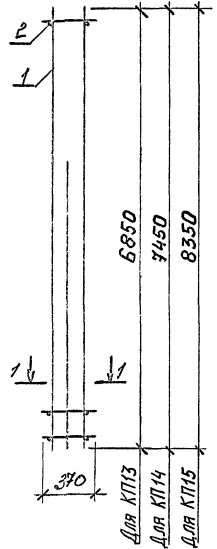
Марка каркаса	Поз.	Наименование	Кол.	Обозначение документа	Масса каркаса, кг
КП11-1	1	Каркас КР12-1	2	3.015-1/92. II-1-34	85,6
	2	Б-А-I, $l=370$; 0,08кг	54	без черт.	
КП11-2	1	Каркас КР12-1	2	3.015-1/92. II-1-34	73,6
	2	12-А-II, $l=4450$; 4,0кг	2	без черт.	
	3	Б-А-I, $l=370$; 0,08кг	54	без черт.	
КП11-3	1	Каркас КР12-2	2	3.015-1/92. II-1-34	98,8
	2	18-А-II, $l=4450$; 8,0кг	2	без черт.	
	3	Б-А-I, $l=370$; 0,08кг	54	без черт.	
КП11-4	1	Каркас КР12-3	2	3.015-1/92. II-1-34	136,8
	2	18-А-II, $l=4450$; 8,9кг	2	без черт.	
	3	Б-А-I, $l=370$; 0,08кг	54	без черт.	
КП11-5	1	Каркас КР12-4	2	3.015-1/92. II-1-34	204,0
	2	25-А-III, $l=4450$; 17,1кг	2	без черт.	
	3	Б-А-I, $l=370$; 0,15кг	54	без черт.	
КП12-1	1	Каркас КР14-1	2	3.015-1/92. II-1-34	70,4
	2	Б-А-I, $l=370$; 0,08кг	58	без черт.	
КП12-2	1	Каркас КР14-2	2	3.015-1/92. II-1-34	95,0
	2	Б-А-I, $l=370$; 0,08кг	58	без черт.	
КП12-3	1	Каркас КР14-4	2	3.015-1/92. II-1-34	127,8
	2	Б-А-I, $l=370$; 0,08кг	58	без черт.	
КП12-4	1	Каркас КР14-3	2	3.015-1/92. II-1-34	115,0
	2	Б-А-I, $l=370$; 0,08кг	58	без черт.	
КП12-5	1	Каркас КР14-5	2	3.015-1/92. II-1-34	182,0
	2	Б-А-I, $l=370$; 0,15кг	58	без черт.	

Арматура класса А-I и А-II по ГОСТ 5781-82.

Разраб.	Фролов	Эльк		3.015-1/92. II-1-15	Старик	Лисков
Исполнил	Третьяков	Льв				
Проверил	Кизин	Кизин				
И.контр.	Цылин	Коткин		Каркас КП11-1...КП11-5; КП12-1...КП12-5	ИИИПРОМЗАДАНИЙ	

КП13-1; КП13-2; КП14-1... КП14-3;
КП15-1... КП15-3

КП16-1... КП16-3

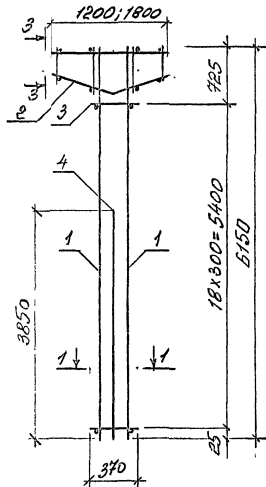


Марка каркаса	№з.	Наименование	Код	Обозначение документа	Масса каркаса, кг
КП13-1	1	Каркас КР 9-1	2	3.015-1/92. II-1-33	161,6
	2	КР 15-1	2	-35	
КП13-2	1	Каркас КР 9-3	2	-33	235,2
	2	КР 15-2	2	-35	
КП14-1	1	Каркас КР 11-2	2	-33	208,8
	2	КР 16-1	2	-35	
КП14-2	1	Каркас КР 11-1	2	-33	171,8
	2	КР 16-2	2	-35	
КП14-3	1	Каркас КР 11-2	2	-33	280,8
	2	КР 16-3	2	-35	
КП15-1	1	Каркас КР 14-2	2	-34	149,0
	2	КР 17-2	2	-35	
КП15-2	1	Каркас КР 14-2	2	-34	163,0
	2	КР 17-3	2	-35	
КП15-3	1	Каркас КР 14-5	2	-34	219,4
	2	КР 17-1	2	-35	
КП16-1	1	Каркас КР 13-2	2	-34	241,4
	2	КР 18-1	2	-35	
	3	Б-А-Г, ρ=490; 0,11кг	39	без герм.	
КП16-2	1	Каркас КР 13-2	2	3.015-1/92. II-1-34	262,8
	2	КР 18-2	2	-35	
	3	Б-А-Г, ρ=490; 0,11кг	39	без герм.	
КП16-3	1	Каркас КР 13-1	2	3.015-1/92. II-1-34	202,2
	2	КР 18-1	2	-35	
	3	Б-А-Г, ρ=490; 0,11кг	39	без герм.	

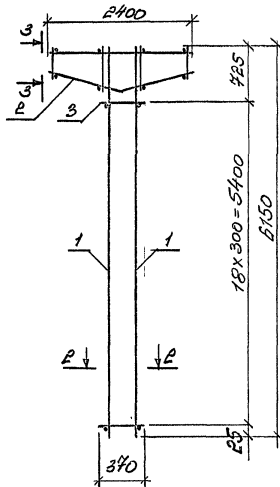
Арматура класса А-Г по ГОСТ 5781-82.

Разработ.	Фролов	Эфимов	3.015-1/92. II-1-16
Исполнил	Третьяков	Сурь	
Проверил	Кузнецов	Будин	
Каркас			Листов
КП13-1; КП13-2; КП14-1... КП14-3;			Р
КП15-1... КП15-3; КП16-1... КП16-3			1
И.И.И.ПРОМЗДАНИИ			

КП17-1; КП17-2; КП18-1; КП18-2



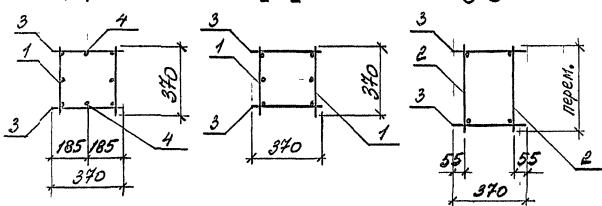
КП19-1; КП19-2



1-1

2-2

3-3



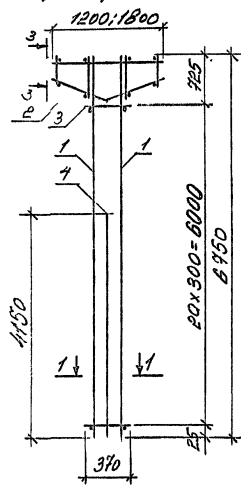
Марка каркаса	№	Наименование	кв.	Обозначение документа	Масса каркаса, кг
КП17-1	1	Каркас КП19-2	2	3.015-1/92. II-1-36	97,6
	2	КР49-1	2	-45	
	3	6-A-I, L=370; 0,08кг	50	без черт.	
	4	16-A-II, L=3850; 6,1кг	2	без черт.	
КП17-2	1	Каркас КП19-3	2	3.015-1/92. II-1-36	116,8
	2	КР49-1	2	-45	
	3	6-A-I, L=370; 0,08кг	50	без черт.	
	4	18-A-III, L=3850; 4,7кг	2	без черт.	
КП18-1	1	Каркас КП19-2	2	3.015-1/92. II-1-36	95,6
	2	КР49-2	2	-45	
	3	6-A-I, L=370; 0,08кг	58	без черт.	
	4	12-A-III, L=3850; 3,4кг	2	без черт.	
КП18-2	1	Каркас КП19-5	2	3.015-1/92. II-1-36	140,6
	2	КР49-2	2	-45	
	3	6-A-I, L=370; 0,08кг	58	без черт.	
	4	16-A-III, L=3850; 6,1кг	2	без черт.	
КП19-1	1	Каркас КП19-1	2	3.015-1/92. II-1-36	69,9
	2	КР49-3	2	-45	
	3	6-A-I, L=370; 0,08кг	66	без черт.	
КП19-2	1	Каркас КП19-4	2	3.015-1/92. II-1-36	128,3
	2	КР49-3	2	-45	
	3	6-A-I, L=370; 0,08кг	66	без черт.	

1. Арматура класса А-I и А-III по ГОСТ 5781-82.
2. Стержни поз. 3 устанавливаются по верху каркаса с шагом 150 мм, по низу - с шагом 300 мм.

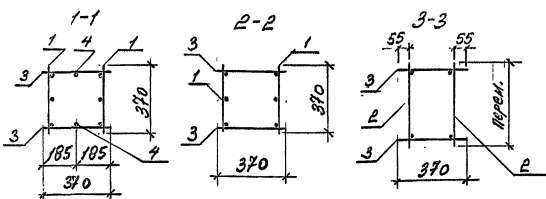
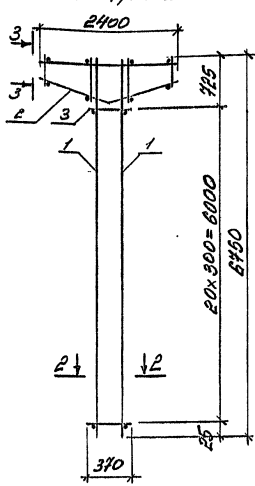
Разработ.	Фролов	Бурлака	3.015-1/92. II-1-17			
Установил	Третьякова	Третьяков				
Проверил	Кудина	Кудин	Каркас КП17-1; КП17-2; КП18-1; КП18-2; КП19-1; КП19-2	Страниц	Лист	Страниц
				Р		Т
Н.контр.	Шльин	Немлюк	ЦНИИПРОМЗДАНИИ			

Число стр. 1

КП20-1; КП20-2; КП21-1... КП21-3



КП22-1; КП22-2



Марка каркаса	Поз.	Наименование	Кол.	Обозначение документа	Масса каркаса, кг
КП20-1	1	Каркас КП20-3	2	3.015-1/92.И-1-36	116,5
	2	КР49-1	2	-45	
	3	8-А-І, L=370; 0,08кг	54	без черт.	
	4	20-А-ІІ, L=4150; 10,2кг	2	без черт.	

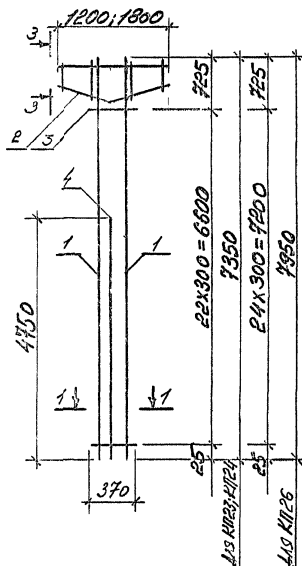
Марка каркаса	Поз.	Наименование	Кол.	Обозначение документа	Масса каркаса, кг
КП20-2	1	Каркас КП20-5	2	3.015-1/92.И-1-36	139,1
	2	КР49-1	2	-45	
	3	8-А-І, L=370; 0,08кг	54	без черт.	
	4	20-А-ІІ, L=4150; 10,2кг	2	без черт.	
КП21-1	1	Каркас КП20-2	2	3.015-1/92.И-1-36	109,1
	2	КР49-2	2	-45	
	3	8-А-І, L=370; 0,08кг	62	без черт.	
	4	16-А-ІІ, L=4150; 6,5кг	2	без черт.	
КП21-2	1	Каркас КП20-6	2	3.015-1/92.И-1-36	160,0
	2	КР49-2	2	-45	
	3	8-А-І, L=370; 0,15кг	62	без черт.	
	4	12-А-ІІ, L=4150; 3,7кг	2	без черт.	
КП21-3	1	Каркас КП20-7	2	3.015-1/92.И-1-36	184,4
	2	КР49-2	2	-45	
	3	8-А-І, L=370; 0,15кг	62	без черт.	
	4	22-А-ІІ, L=4150; 12,4кг	2	без черт.	
КП22-1	1	Каркас КП20-1	2	3.015-1/92.И-1-36	83,6
	2	КР49-3	2	-45	
	3	8-А-І, L=370; 0,08кг	70	без черт.	
КП22-2	1	Каркас КП20-4	2	3.015-1/92.И-1-36	120,8
	2	КР49-3	2	-45	
	3	8-А-І, L=370; 0,08кг	70	без черт.	

1. Арматура класса А-І и А-ІІ по ГОСТ 5781-82.
 2. Стержни поз. 3 устанавливать по верху каркаса с шагом 150 мм, по низу - с шагом 300 мм.

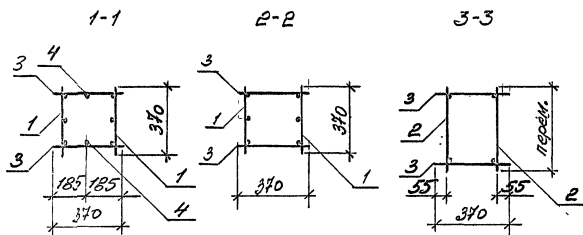
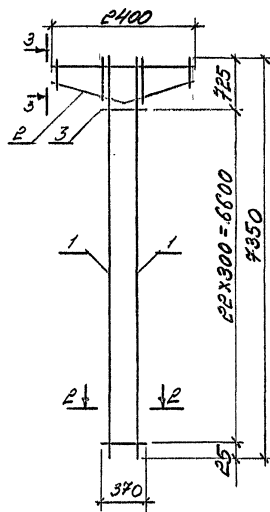
Разработ	Фролов	С.Б.		3.015-1/92.И-1-18
Исполнил	Третьякова	С.С.		
Проверил	Кучина	С.С.		Каркас КП20-1; КП20-2; КП21-1... КП21-3; КП22-1; КП22-2
И.контр.	Ильин	В.М.		

Лист 36 из 36. Подпись и дата. Электронный документ

КП23-1; КП24-1; КП26-1; КП26-2



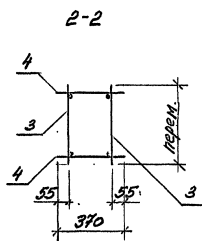
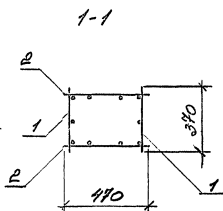
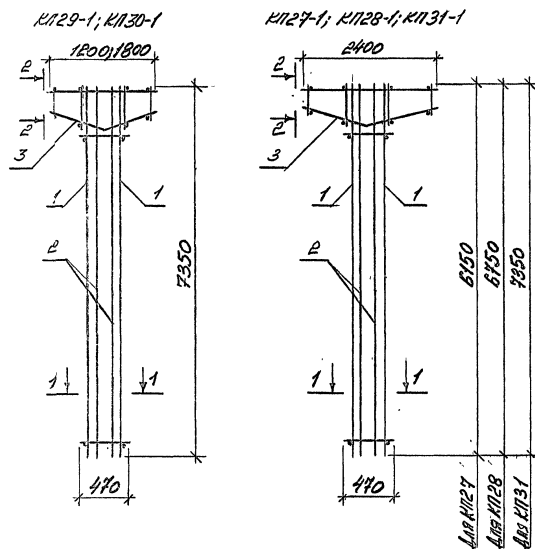
КП25-1; КП25-2



Марка каркаса	№з	Наименование	Кол.	Обозначение документа	Масса каркаса кг
КП23-1	1	Каркас КР21-4	2	3.015-1/92.И-1-37	160,2
	2	КР49-1	2	-45	
	3	8-А-І, ρ=370; 0,08кг	58	без черт.	
	4	14-А-ІІ, ρ=4750; 5,7кг	2	без черт.	
КП24-1	1	Каркас КР21-2	2	3.015-1/92.И-1-37	131,9
	2	КР49-2	2	-45	
	3	8-А-І, ρ=370; 0,08кг	66	без черт.	
	4	20-А-ІІ, ρ=4750; 11,7кг	2	без черт.	
КП25-1	1	Каркас КР21-1	2	3.015-1/92.И-1-37	103,9
	2	КР49-3	2	-45	
	3	8-А-І, ρ=370; 0,08кг	74	без черт.	
КП25-2	1	Каркас КР21-4	2	3.015-1/92.И-1-37	160,5
	2	КР49-3	2	-45	
	3	8-А-І, ρ=370; 0,15кг	74	без черт.	
КП26-1	1	Каркас КР22-1	2	3.015-1/92.И-1-37	127,8
	2	КР49-3	2	-45	
	3	8-А-І, ρ=370; 0,08кг	78	без черт.	
	4	22-А-ІІ, ρ=4750; 14,2кг	2	без черт.	
КП26-2	1	Каркас КР22-5	2	3.015-1/92.И-1-37	211,7
	2	КР49-3	2	-45	
	3	8-А-І, ρ=370; 0,15кг	78	без черт.	
	4	20-А-ІІ, ρ=4750; 11,7кг	2	без черт.	

1. Арматура класса А-І и А-ІІ по ГОСТ 5781-82.
2. Стержни поз.3 устанавливать по верху каркаса с шагом 150 мм, по низу - с шагом 300 мм.

Разработ	Фролов	Эксперт	3.015-1/92.И-1-19		
Исполнил	Третьякова	Инж.	Каркас		
Проверил	Кузина	Инж.	КП23-1; КП24-1; КП25-1; КП25-2; КП26-1; КП26-2		
И.контр.	Шолин	Инж.	ИПРМЗДАНИИ		

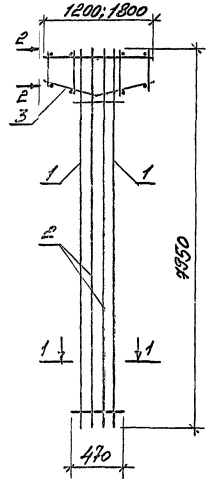


Марка каркаса	№з	Наименование	Кол.	Обозначение документа	Масса каркаса, кг
КЛ27-1	1	Каркас КР24-5	2	3.015-1/92.И-1-36	205,8
	2	КР24-1	2	-38	
	3	КР49-3	2	-45	
	4	В-А-Г, $\rho=370; 0,05\text{кг}$	28	без черт.	
КЛ28-1	1	Каркас КР20-7	2	3.015-1/92.И-1-36	239,6
	2	КР25-1	2	-38	
	3	КР49-3	2	-45	
	4	В-А-Г, $\rho=370; 0,08\text{кг}$	28	без черт.	
КЛ29-1	1	Каркас КР21-2	2	3.015-1/92.И-1-36	178,4
	2	КР26-1	2	-38	
	3	КР49-1	2	-45	
	4	В-А-Г, $\rho=370; 0,08\text{кг}$	12	без черт.	
КЛ30-1	1	Каркас КР21-3	2	3.015-1/92.И-1-36	213,0
	2	КР26-2	2	-38	
	3	КР49-2	2	-45	
	4	В-А-Г, $\rho=370; 0,08\text{кг}$	20	без черт.	
КЛ31-1	1	Каркас КР21-4	2	3.015-1/92.И-1-36	275,2
	2	КР26-3	2	-38	
	3	КР49-3	2	-45	
	4	В-А-Г, $\rho=370; 0,15\text{кг}$	28	без черт.	

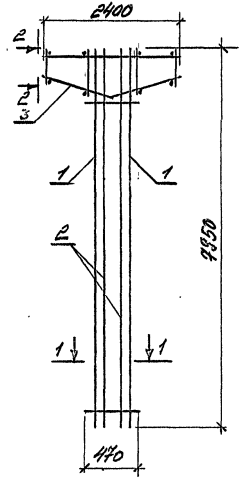
1. Арматура класса А-Г по ГОСТ 5781-82
2. Стержни поз. 4 устанавливать по вершам каркаса с шагом 150 мм, по низу - с шагом 300 мм.

Разработчик	Фролов	Шульц	3.015-1/92.И-1-20		
Установщик	Третьяков	Шульц			
Проектировщик	Кузнецов	Шульц	Каркас КЛ27-1; КЛ28-1; КЛ29-1; КЛ30-1; КЛ31-1	Лист №	Лист №
И.компр.	Шульц	Шульц		Р	1
			Ц.И.И.ПРОМ.ЗДАНИЙ		

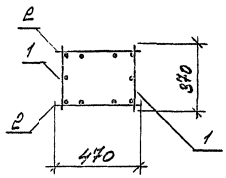
КП32-1; КП33-1; КП33-2



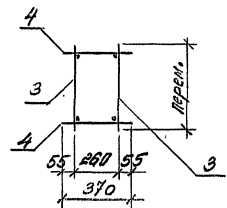
КП34-1



1-1



2-2

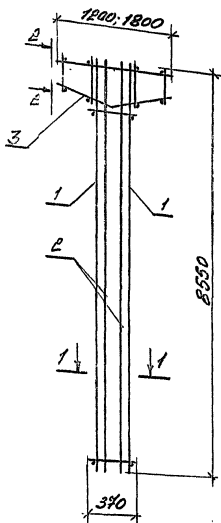


Марка каркаса	Поз.	Наименование	Кол.	Обозначение документа	Масса каркаса, кг
КП32-1	1	Каркас КР22-3	2	3.015-1/92. II-1-37	192,8
	2	КР27-2	2	-38	
	3	КР49-1	2	-45	
	4	Б-А-Г, $\rho=370$; 0,08кг	12	без черт.	
КП33-1	1	Каркас КР22-2	2	3.015-1/92. II-1-37	158,6
	2	КР27-1	2	-38	
	3	КР49-2	2	-45	
	4	Б-А-Г, $\rho=370$; 0,08кг	20	без черт.	
КП33-2	1	Каркас КР22-4	2	3.015-1/92. II-1-37	259,0
	2	КР27-3	2	-38	
	3	КР49-2	2	-45	
	4	Б-А-Г, $\rho=370$; 0,08кг	20	без черт.	
КП34-1	1	КР22-4	2	3.015-1/92. II-1-37	293,0
	2	КР27-4	2	-38	
	3	КР49-3	2	-45	
	4	Б-А-Г, $\rho=370$; 0,08кг	28	без черт.	

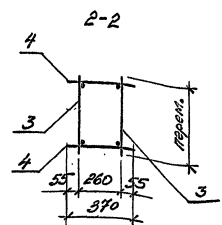
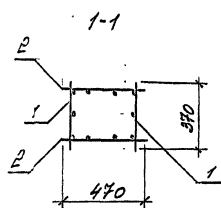
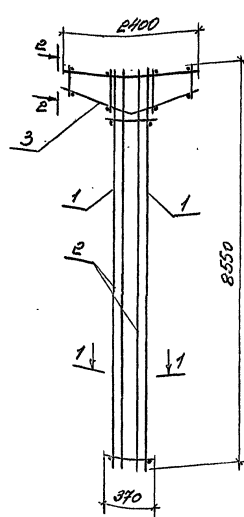
- Арматура класса А-Г по ГОСТ 5781-82.
- Стержни поз. 4 устанавливать по верху каркаса с шагом 150 мм, по низу - с шагом 300 мм.

Разработ:	Фролов	Провер:		3.015-1/92. II-1-21	Старый лист	Листов
Исполнил:	Третьякова	Сект-:				
Проверил:	Кузина	Курс:				
Каркас КП32-1; КП33-1; КП33-2; КП34-1				ИИИИИИПРОМЗДАНИИ		
Н.контр.:	Цылин	Станция:		Ц.00219-01 39		

КП35-1; КП36-1; КП36-2



КП37-1; КП37-2

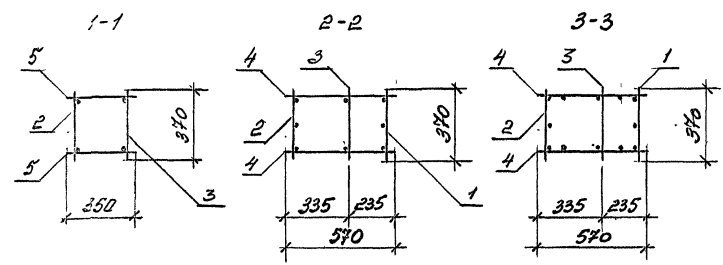
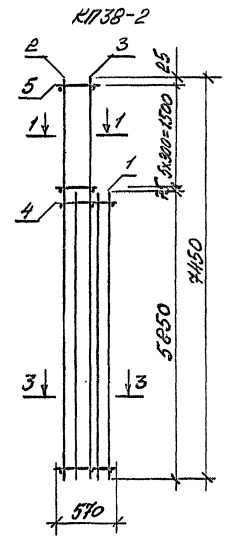
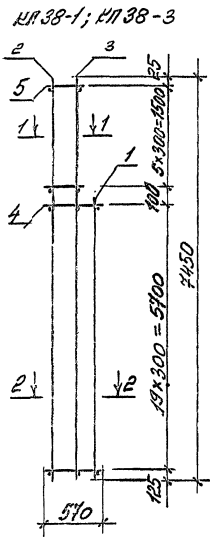


Марка каркаса	№	Наименование	Кол.	Обозначение документа	Масса каркасов, кг
КП35-1	1	Каркас КР23-4	2	3.015-1/92.И-1-38	244,6
	2	КР28-2	2	-38	
	3	КР49-1	2	-45	
	4	Б-А-Г, L=340; 0,08кг	12	без черт.	
КП36-1	1	Каркас КР23-2	2	3.015-1/92.И-1-38	210,2
	2	КР28-2	2	-38	
	3	КР49-2	2	-45	
	4	Б-А-Г, L=370; 0,08кг	20	без черт.	
КП36-2	1	Каркас КР23-3	2	3.015-1/92.И-1-38	310,8
	2	КР28-3	2	-38	
	3	КР49-2	2	-45	
	4	Б-А-Г, L=370; 0,08кг	20	без черт.	
КП37-1	1	Каркас КР23-2	2	3.015-1/92.И-1-38	145,2
	2	КР28-1	2	-38	
	3	КР49-3	2	-45	
	4	Б-А-Г, L=370; 0,08кг	28	без черт.	
КП37-2	1	Каркас КР23-1	2	3.015-1/92.И-1-38	255,2
	2	КР28-3	2	-38	
	3	КР49-3	2	-45	
	4	Б-А-Г, L=370; 0,08кг	28	без черт.	

1. Арматура класса А-Г по ГОСТ 5781-82.
2. Стержни поз. 4 устанавливать по верху каркаса с шагом 150 мм, по низу - с шагом 300 мм.

Разработ.	Фролов В.В.	3.015-1/92.И-1-22	Корч	Лист	Листов
Проверил	Третьяков Л.В.				
Проберши	Казина Ю.И.				
Каркас КП35-1; КП36-1; КП36-2; КП37-1; КП37-2		ЦНИПРОМЗДАНИЙ			

КП35-1; КП36-1; КП36-2; КП37-1; КП37-2



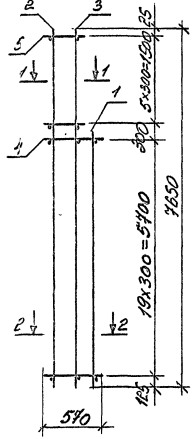
Марка каркаса	№з.	Наименование	Кол.	Обозначение документа	Масса каркаса, кг
КЛ38-1	1	Каркас КР29-6	1	3.015-1/92.И-1-39	196,0
	2	КР33-2	1	-41	
	3	КР35-2	1	-41	
	4	8-А-І, l=570; 0,23кг	40	без черт.	
	5	8-А-І, l=350; 0,14кг	12	без черт.	
КЛ38-2	1	Каркас КР29-7	1	3.015-1/92.И-1-39	294,0
	2	КР33-3	1	-41	
	3	КР35-2	1	-41	
	4	КР30-4	2	-39	
	5	8-А-І, l=350; 0,08кг	12	без черт.	
КЛ38-3	1	Каркас КР29-3	1	3.015-1/92.И-1-39	130,0
	2	КР33-1	1	-41	
	3	КР35-1	1	-41	
	4	8-А-І, l=570; 0,13кг	40	без черт.	
	5	8-А-І, l=350; 0,08кг	12	без черт.	

Арматура класса А-І по ГОСТ 5781-82.

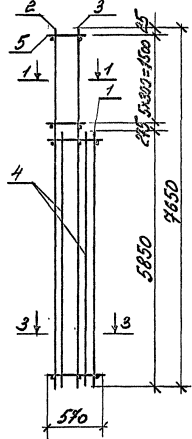
И.в. М. Ф. Ф. Проверка и печать 15.11.86

Разраб.	Фролов	30.11.86	3.015-1/92.И-1-39		
Исполнил	Третьякова	15.12.86			
Проверил	Кузина	15.12.86	Каркас	Всего листов	Листов
				КЛ38-1... КЛ38-3	Р
И.контр.	Шубин	15.12.86	ЦНИИПРОМЗДАНИИ		

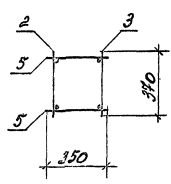
КП39-1; КП39-3; КП39-5



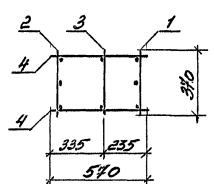
КП39-2; КП39-4



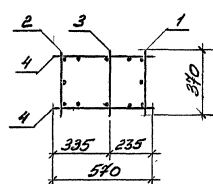
1-1



2-2



3-3



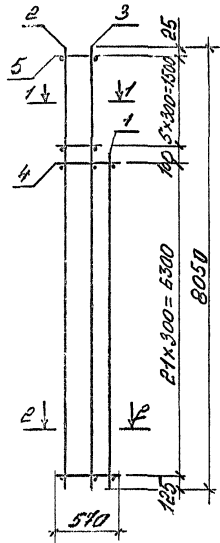
Марка каркаса	№	Наименование	Кол.	Обозначение документа	Масса каркаса, кг
КП39-1	1	Каркас КР29-3	1	3.015-1/92.И-1-39	192,1
	2	КР34-1	1	-41	
	3	КР36-2	1	-41	
	4	8-А-1, L=570; 0,19кг	40	без черт.	
	5	8-А-1, L=350; 0,08кг	12	без черт.	
КП39-2	1	Каркас КР29-4	1	3.015-1/92.И-1-39	228,4
	2	КР34-2	1	-41	
	3	КР36-4	1	-41	
	4	КР30-3	2	-39	
	5	8-А-1, L=350; 0,14кг	12	без черт.	
КП39-3	1	Каркас КР29-7	1	3.015-1/92.И-1-39	207,4
	2	КР34-3	1	-41	
	3	КР36-3	1	-41	
	4	8-А-1, L=570; 0,23кг	40	без черт.	
	5	8-А-1, L=350; 0,11кг	12	без черт.	
КП39-4	1	Каркас КР29-7	1	3.015-1/92.И-1-39	297,8
	2	КР34-3	1	-41	
	3	КР36-3	1	-41	
	4	КР30-4	2	-39	
	5	8-А-1, L=350; 0,14кг	12	без черт.	
КП39-5	1	Каркас КР29-1	1	3.015-1/92.И-1-39	116,3
	2	КР34-1	1	-41	
	3	КР36-1	1	-41	
	4	8-А-1, L=570; 0,19кг	40	без черт.	
	5	8-А-1, L=350; 0,08кг	12	без черт.	

Арматура класса А-1 по ГОСТ 5781-82.

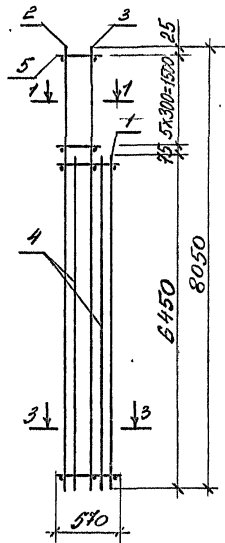
Разработчик	Федотов В.С.	3.015-1/92.И-1-24	Каркас КП39-1... КП39-5	Лист 1	Из всего
Исполнил	Третьякова Т.С.				
Проверил	Кузина Кузнец				
Н.Контр.	Цылин А.В.				

Ц.002.19-01 42

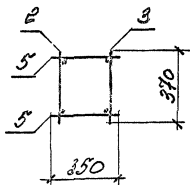
КП 40-1; КП 40-3



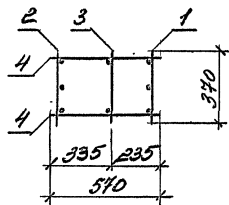
КП 40-2



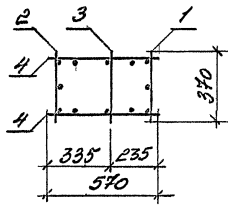
1-1



2-2



3-3

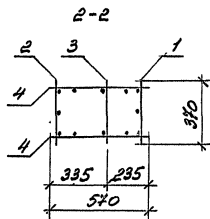
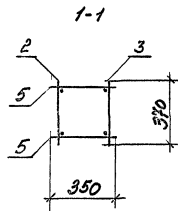
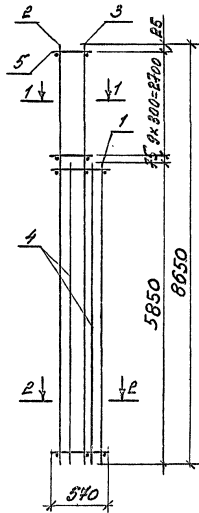


Марка каркаса	Поз.	Наименование	Кол.	Обозначение документа	Масса каркаса, кг
КП 40-1	1	Каркас КР31-3	1	3.015-1/92. II-1-40	164,6
	2	КР37-1	1	-42	
	3	КР39-2	1	-42	
	4	8-А-I, L=570; 0,13кг	44	без черт.	
	5	8-А-I, L=350; 0,08кг	12	без черт.	
КП 40-2	1	Каркас КР31-8	1	3.015-1/92. II-1-40	331,3
	2	КР37-3	1	-42	
	3	КР39-2	1	-42	
	4	КР39-4	2	-40	
	5	8-А-I, L=350; 0,14кг	12	без черт.	
КП 40-3	1	Каркас КР31-6	1	3.015-1/92. II-1-40	214,0
	2	КР37-2	1	-42	
	3	КР39-2	1	-42	
	4	8-А-I, L=570; 0,23кг	44	без черт.	
	5	8-А-I, L=350; 0,14кг	12	без черт.	

Арматура класса А-I по ГОСТ 5781-82.

Разработ	Фролов	Эксперт		3.015-1/92. II-1-25						
Исполнил	Третьякова	Инж.								
Проверил	Кузина	Инж.								
Каркас КП 40-1... КП 40-3				<table border="1"> <tr> <td>Статус</td> <td>Лист</td> <td>Листов</td> </tr> <tr> <td>Р</td> <td>1</td> <td>1</td> </tr> </table>	Статус	Лист	Листов	Р	1	1
Статус	Лист	Листов								
Р	1	1								
ИИИПРОМЗАДАНИИ										
И. контр. Шельин А. Габан										

И. Г. Шелен. Проверка и разработка в. пр. в. 8.1.0

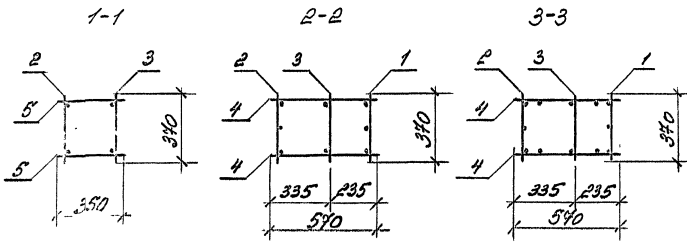
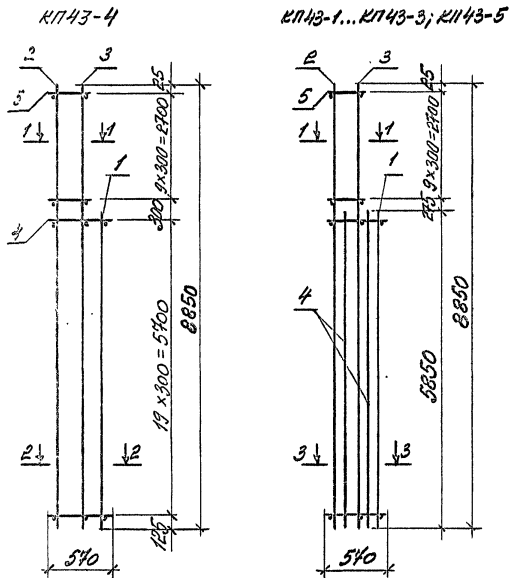


Марка каркаса	№з	Наименование	Кол.	Обозначение документа	Масса, кг
КП42-1	1	Каркас КР29-8	1	3.015-1/92. II-1-39	253,7
	2	КР41-2	1	-43	
	3	КР43-1	1	-43	
	4	КР30-1	2	-39	
	5	8-A-I, L=350; D, 14 кг	20	без черт.	
КП42-2	1	Каркас КР29-4	1	3.015-1/92. II-1-39	200,0
	2	КР41-1	1	-43	
	3	КР43-1	1	-43	
	4	КР30-1	2	-39	
	5	8-A-I, L=350; D, 0,08 кг	20	без черт.	
КП42-3	1	Каркас КР29-8	1	3.015-1/92. II-1-39	342,8
	2	КР41-2	1	-43	
	3	КР43-1	1	-43	
	4	КР30-5	2	-39	
	5	8-A-I, L=350; D, 14 кг	20	без черт.	

Арматура класса А-I по ГОСТ 5781-82.

ИЗДАНИЕ 1982 г. 1/1

Разработчик	Фролов	Куркин	3.015-1/92. II-1-27
Установил	Третьякова	Либ	
Проверил	Кузина	Кузин	
И. контр.	Иванов	Петров	Каркас КП42-1... КП42-3
			ПРОМЗАДАНИИ

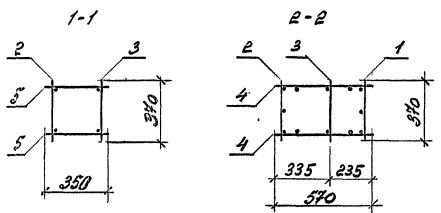
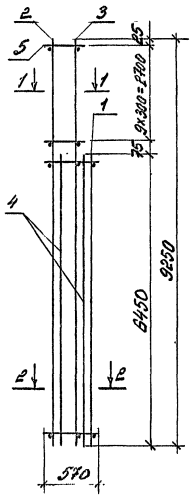


Марка каркаса	№	Наименование	Кол.	Обозначение документа	Масса каркаса, кг
K1743-1	1	Каркас КР29-5	1	3.015-1/92. II-1-39	245,5
	2	КР42-3	1	-43	
	3	КР44-2	1	-43	
	4	КР30-2	2	-39	
	5	8-A-I, L=350; 0,14кг	20	без черт.	
K1743-2	1	Каркас КР29-6	1	3.015-1/92. II-1-39	305,3
	2	КР42-3	1	-43	
	3	КР44-2	1	-43	
	4	КР30-4	2	-39	
	5	8-A-I, L=350; 0,14кг	20	без черт.	
K1743-3	1	Каркас КР29-6	1	3.015-1/92. II-1-39	230,3
	2	КР42-2	1	-43	
	3	КР44-2	1	-43	
	4	КР30-1	2	-39	
	5	8-A-I, L=350; 0,08кг	20	без черт.	
K1743-4	1	Каркас КР29-4	1	3.015-1/92. II-1-39	156,9
	2	КР42-1	1	-43	
	3	КР44-1	1	-43	
	4	8-A-I, L=570; 0,13кг	40	без черт.	
	5	8-A-I, L=350; 0,08кг	20	без черт.	
K1743-5	1	Каркас КР29-8	1	3.015-1/92. II-1-39	355,0
	2	КР42-4	1	-43	
	3	КР44-2	1	-43	
	4	КР30-5	2	-39	
	5	8-A-I, L=350; 0,14кг	20	без черт.	

Арматура класса А-I и А-III по ГОСТ 5781-82.

Автор	Фролов	С.С.	3.015-1/92. II-1-28	Листов	1
Исполнил	Ряжкова	Л.В.			
Проверил	Кузина	Н.С.			
И.контр.	Шельин	А.В.	Каркас	К1743-1... К1743-5	Центрпроектинститут

Л.С. № 002. Т. 2. 1985. и более 3-х лет. Ин.А.А.



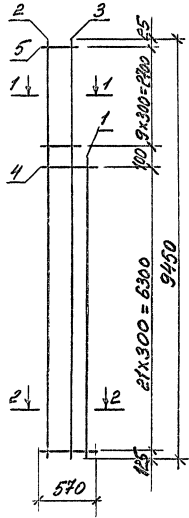
Марка каркаса	№	Наименование	кол.	Обозначение документа	Масса каркаса, кг
КП 44-1	1	Каркас КР 31-5	1	3.015-1/92. II-1-40	238,9
	2	КР 45-1	1	-44	
	3	КР 47-1	1	-44	
	4	КР 32-1	2	-40	
	5	В-А-I, $\rho=350$; 0,08 кг	20	без черт.	
КП 44-2	1	Каркас КР 31-7	1	3.015-1/92. II-1-40	304,8
	2	КР 45-2	1	-44	
	3	КР 47-2	1	-44	
	4	КР 32-3	2	-40	
	5	В-А-I, $\rho=350$; 0,14 кг	20	без черт.	
КП 44-3	1	Каркас КР 31-8	1	3.015-1/92. II-1-40	376,4
	2	КР 45-2	1	-44	
	3	КР 47-2	1	-44	
	4	КР 32-5	2	-44	
	5	В-А-I, $\rho=350$; 0,14 кг	20	без черт.	

Арматура класса А-I по ГОСТ 5781-82.

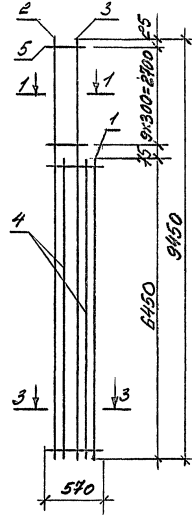
Разработ	Фролов	Сель	3.015-1/92. II-1-29		
Исполнил	Третьяков	Ск	Каркас КП 44-1... КП 44-3		
Проверил	Кузина	Буми			
И.контр.	Цылин	Виткин	Лист	Лист	Лист
			Р	Т	Т
			ЦИНИПРОМЗАДАНИЙ		

Лист № 1 из 2. Масса в кг. Весовая

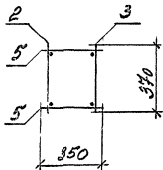
КП45-1



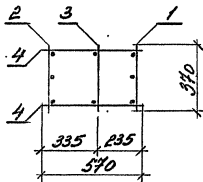
КП45-2...45-5



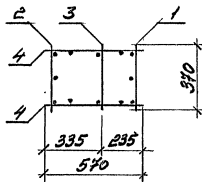
1-1



2-2



3-3



Марка каркаса	Поз.	Наименование	Кол.	Обозначение документа	Масса каркаса, кг
КП45-1	1	Каркас КР31-4	1	3.015-1/92. II-1-40	180,6
	2	КР46-2	1	-44	
	3	КР48-2	1	-44	
	4	8-А-I, ρ=570; 0,23кг	44	без черт.	
	5	8-А-I, ρ=350; 0,08кг	20	без черт.	
КП45-2	1	Каркас КР31-7	1	3.015-1/92. II-1-40	313,8
	2	КР46-3	1	-44	
	3	КР48-1	1	-44	
	4	КР32-3	2	-40	
	5	8-А-I, ρ=350; 0,14кг	20	без черт.	
КП45-3	1	Каркас КР31-5	1	3.015-1/92. II-1-40	255,0
	2	КР46-1	1	-44	
	3	КР48-2	1	-44	
	4	КР32-1	2	-40	
	5	8-А-I, ρ=350; 0,14кг	20	без черт.	
КП45-4	1	Каркас КР31-6	1	3.015-1/92. II-1-40	282,8
	2	КР46-2	1	-44	
	3	КР48-2	1	-44	
	4	КР32-2	2	-40	
	5	8-А-I, ρ=350; 0,14кг	20	без черт.	
КП45-5	1	Каркас КР31-8	1	3.015-1/92. II-1-40	391,3
	2	КР46-3	1	-44	
	3	КР48-2	1	-44	
	4	КР32-5	2	-40	
	5	8-А-I, ρ=350; 0,14кг	20	без черт.	

Лист 2 из 2. Каркас КП45-1...45-5

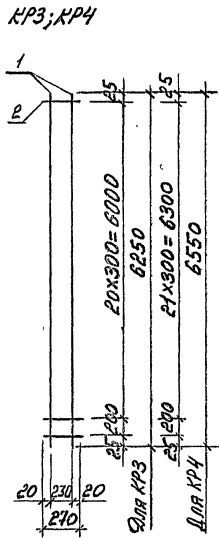
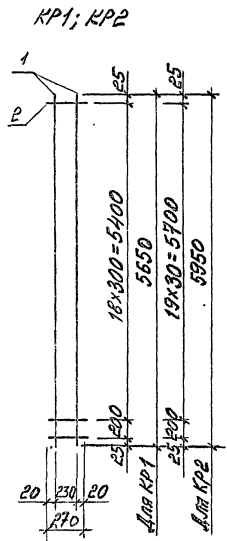
Разработ	Фролов	Смет
Уполном	Третьяков	С/б
Проверил	Кузина	Кудин
Н. контр.	Швын	Яковлев

3.015-1/92. II-1-30

Каркас
КП45-1... КП45-5

Страна	Имет	Итого
Р		7
ИНТЕРПРОМЗДАНИИ		

Ц.00219-01 48



Марка класса	№об.	Наименование	Кол.	Масса ед., кг	Общая масса, кг
КР1-1	1	18-А-III, L=5650	2	11,3	23,8
	2	6-А-I, L=270	20	0,06	
КР1-2	1	22-А-III, L=5650	2	16,9	35,0
	2	6-А-I, L=270	20	0,06	
КР2-1	1	18-А-III, L=5950	2	3,4	20,1
	2	6-А-I, L=270	21	0,08	
КР2-2	1	20-А-III, L=5950	2	14,7	30,7
	2	6-А-I, L=270	21	0,06	
КР2-3	1	22-А-III, L=5950	2	14,8	36,9
	2	6-А-I, L=270	21	0,06	
КР2-4	1	25-А-III, L=5950	2	22,8	47,9
	2	6-А-I, L=270	21	0,11	
КР3-1	1	22-А-III, L=6250	2	18,7	38,7
	2	6-А-I, L=270	22	0,06	
КР4-1	1	18-А-III, L=6550	2	10,3	22,0
	2	6-А-I, L=270	23	0,06	
КР4-2	1	22-А-III, L=6550	2	19,6	40,6
	2	6-А-I, L=270	23	0,06	

Арматура класса А-III и А-III по ГОСТ 5781-82.

Ив.А.Троп. Проектная фирма "СЭИИ.ИИЭ.ИИ" №

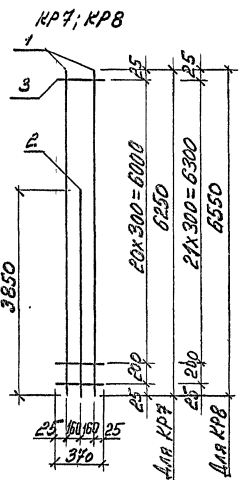
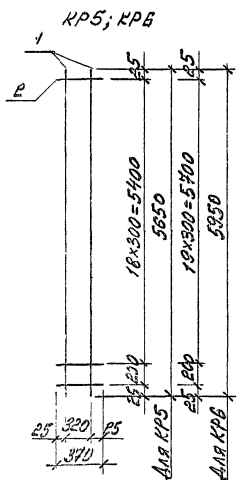
Разраб.	Фролов	С.И.
Штопн.	Третьяков	И.В.
Пробирч.	Кузина	В.И.
Н. контр.	Шибан	В.И.

3.015-1/92. II-1-31

Классы
КР1-1; КР1-2; КР2-1... КР2-4;
КР3-1; КР4-1; КР4-2

Листов	1
Лист	1

ИИИИПРОМЗДАНИИ



Марка каркаса	№з.	Наименование	Кол.	Масса ед, кг	Общая масса, кг
КР5-1	1	22-А-IV, L=5650	2	16,9	35,4
	2	Б-А-I, L=370	20	0,08	
КР5-2	1	25-А-III, L=5650	2	21,7	46,4
	2	8-А-I, L=370	20	0,15	
КР6-1	1	20-А-III, L=5950	2	14,7	31,1
	2	Б-А-I, L=370	21	0,08	
КР6-2	1	22-А-III, L=5950	2	17,8	37,3
	2	Б-А-I, L=370	21	0,08	
КР6-3	1	25-А-III, L=5950	2	22,8	48,8
	2	8-А-I, L=370	21	0,15	
КР7-1	1	22-А-III, L=6250	2	18,7	50,7
	2	22-А-III, L=3850	1	11,5	
	3	Б-А-I, L=370	22	0,08	

Марка каркаса	№з.	Наименование	Кол.	Масса ед, кг	Общая масса, кг
КР7-2	1	25-А-III, L=6250	2	24,0	66,1
	2	25-А-III, L=3850	1	14,8	
	3	8-А-I, L=370	22	0,15	
КР8-1	1	16-А-III, L=6550	2	10,3	25,8
	2	12-А-III, L=3850	1	3,4	
	3	Б-А-I, L=370	23	0,08	
КР8-2	1	18-А-III, L=6550	2	13,1	35,7
	2	18-А-III, L=3850	1	7,7	
	3	Б-А-I, L=370	23	0,08	
КР8-3	1	20-А-III, L=6550	2	16,2	40,3
	2	16-А-III, L=3850	1	6,1	
	3	Б-А-I, L=370	23	0,08	
КР8-4	1	22-А-III, L=6550	2	19,6	48,7
	2	18-А-III, L=3850	1	7,7	
	3	Б-А-I, L=370	23	0,08	
КР8-5	1	22-А-III, L=6550	2	19,6	52,5
	2	22-А-III, L=3850	1	11,5	
	3	Б-А-I, L=370	23	0,08	
КР8-6	1	25-А-III, L=6550	2	25,2	68,7
	2	25-А-III, L=3850	1	14,8	
	3	8-А-I, L=370	23	0,15	

Арматура класса А-I и А-III по ГОСТ 5781-82.

Цикл № 10/2024. Подпись и печать. Элект. инст. № 2

Разработ.	Фролов	ЭБ/2024	
Исполнил	Третьяков	ЭБ/2024	
Проверил	Кузина	ЭБ/2024	
И. контр.	Щельин	ЭБ/2024	

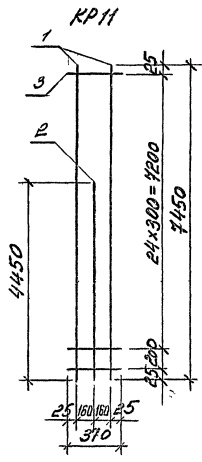
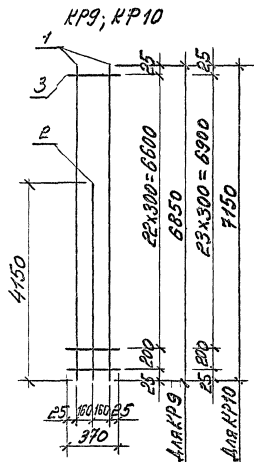
3,015-1/92. II-1-32

Каркас
КР5-1, КР5-2, КР6-1... КР6-3;
КР7-1, КР8-2, КР8-1... КР8-6

Всего	Лист	Листов
Р	1	1

ЩИТИПРОМЗДАНИЙ

Ц.002.19-01 50



Марка каркаса	№з.	Наименование	Кол.	Масса ед., кг	Общая масса, кг
KP9-1	1	22-А-III, L=6350	2	20,4	51,0
	2	18-А-III, L=4150	1	8,3	
	3	6-А-I, L=370	24	0,08	
KP9-2	1	22-А-III, L=6350	2	20,4	55,1
	2	22-А-III, L=4150	1	12,4	
	3	6-А-I, L=370	24	0,08	
KP9-3	1	25-А-III, L=6350	2	26,3	72,2
	2	25-А-III, L=4150	1	16,0	
	3	8-А-I, L=370	24	0,15	
KP10-1	1	16-А-III, L=4150	2	11,3	28,3
	2	12-А-III, L=4150	1	3,7	
	3	6-А-I, L=370	25	0,08	

Марка каркаса	№з.	Наименование	Кол.	Масса ед., кг	Общая масса, кг
KP10-2	1	16-А-III, L=4150	2	11,3	31,1
	2	16-А-III, L=4150	1	6,5	
	3	6-А-I, L=370	25	0,08	
KP10-3	1	18-А-III, L=4150	2	14,3	37,2
	2	16-А-III, L=4150	1	6,5	
	3	6-А-I, L=370	25	0,08	
KP10-4	1	22-А-III, L=4150	2	21,4	48,5
	2	12-А-III, L=4150	1	3,7	
	3	6-А-I, L=370	25	0,08	
KP10-5	1	22-А-III, L=4150	2	21,4	57,2
	2	22-А-III, L=4150	1	12,4	
	3	6-А-I, L=370	25	0,08	
KP10-6	1	25-А-III, L=4150	2	27,4	44,5
	2	25-А-III, L=4150	1	15,9	
	3	8-А-I, L=370	25	0,15	
KP11-1	1	22-А-III, L=4450	2	22,2	53,5
	2	16-А-III, L=4450	1	7,0	
	3	6-А-I, L=370	26	0,08	
KP11-2	1	25-А-III, L=4450	2	28,6	78,2
	2	25-А-III, L=4450	1	17,1	
	3	8-А-I, L=370	26	0,15	

Арматура класса А-I и А-III по ГОСТ 5781-82

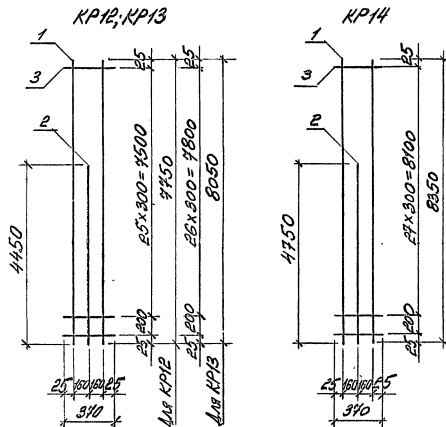
И.С. М. 001. "Электрон" и "Ремонт" Восток-М. М.

Разработ:	Фролов	Эльза		
Исполнил:	Третьяков	Иль		
Проверил:	Кувшино	Ирина		
Н.Контр:	Ульин	Евгений		

3.015-1/92. II-1-33

Каркаса
KP9-1, KP9-3, KP10-1, KP10-6,
KP11-1, KP11-2

Проект Инст Проект
ЦНИИПРОМЗАЩИНИИ



Марка каркаса	№з.	Наименование	Кол.	Масса, ед., кг	Общая масса, кг
KP12-1	1	18-A-II, $l=4750$	2	18,2	30,6
	2	12-A-II, $l=4450$	1	4,0	
	3	6-A-I, $l=370$	27	0,08	
KP12-2	1	18-A-II, $l=4750$	2	15,5	40,2
	2	18-A-II, $l=4450$	1	4,0	
	3	6-A-I, $l=370$	27	0,08	
KP12-3	1	22-A-II, $l=4750$	2	23,1	57,3
	2	18-A-II, $l=4450$	1	6,9	
	3	6-A-I, $l=370$	27	0,08	
KP12-4	1	25-A-II, $l=4750$	2	29,8	80,8
	2	25-A-II, $l=4450$	1	13,1	
	3	6-A-I, $l=370$	27	0,15	

Марка каркаса	№з.	Наименование	Кол.	Масса, ед., кг	Общая масса, кг
KP13-1	1	22-A-II, $l=8050$	2	24,0	63,5
	2	22-A-II, $l=4450$	1	13,3	
	3	6-A-I, $l=370$	28	3,08	
KP13-2	1	25-A-II, $l=8050$	2	30,9	83,1
	2	25-A-II, $l=4450$	1	14,1	
	3	6-A-I, $l=370$	28	0,15	
KP14-1	1	16-A-II, $l=8350$	2	13,2	32,9
	2	12-A-II, $l=4750$	1	4,2	
	3	6-A-I, $l=370$	29	0,08	
KP14-2	1	18-A-II, $l=8350$	2	16,7	45,2
	2	18-A-II, $l=4750$	1	9,5	
	3	6-A-I, $l=370$	29	0,08	
KP14-3	1	20-A-II, $l=8350$	2	20,6	55,2
	2	20-A-II, $l=4750$	1	11,4	
	3	6-A-I, $l=370$	29	0,08	
KP14-4	1	22-A-II, $l=8350$	2	24,9	61,6
	2	18-A-II, $l=4750$	1	9,5	
	3	6-A-I, $l=370$	29	0,08	
KP14-5	1	25-A-II, $l=8350$	2	32,0	86,6
	2	25-A-II, $l=4750$	1	18,2	
	3	6-A-I, $l=370$	29	0,15	

Арматура класса А-I и А-II по ГОСТ 5781-82

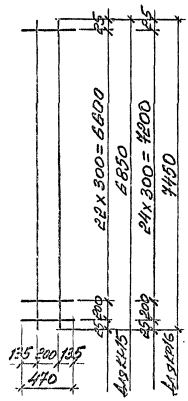
Разработчик	Фролов	Инженер
Утвердил	Березин	Инженер
Проверил	Кузина	Инженер
И.контр.	Шельм	Инженер

3.015-1/92. II-1-34

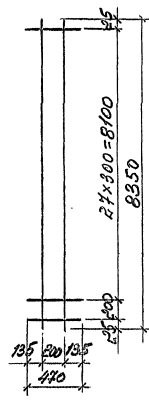
Каркас
KP12-1...KP12-5; KP13-1;
KP14-1...KP14-5

В-зв-д Лист
Р
1
ДИАМЕТР МЗ ДИАМЕТР
11.002.19.01

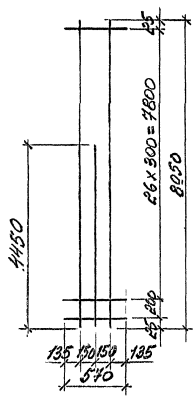
КР15; КР16



КР17



КР18



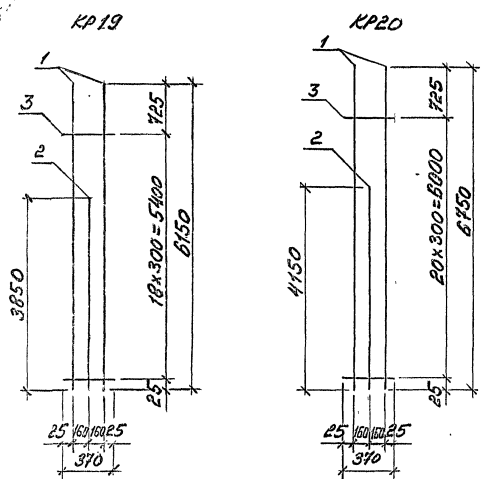
Марка каркаса	№	Наименование	Кол.	Масса ед., кг	Общая масса, кг
КР17-1	1	14-А-III, L=8350	2	10,1	20,1
	2	6-А-I, L=440	29	0,10	
КР17-2	1	16-А-III, L=8350	2	19,2	29,3
	2	6-А-I, L=440	29	0,10	
КР17-3	1	18-А-III, L=8350	2	16,7	36,3
	2	6-А-I, L=440	29	0,10	
КР18-1	1	16-А-III, L=8050	2	12,7	36,0
	2	16-А-III, L=4450	1	7,0	
КР18-2	3	6-А-I, L=540	28	4,13	46,7
	1	18-А-III, L=8050	2	17,1	
	2	18-А-III, L=4450	1	8,9	
КР18-2	3	6-А-I, L=540	28	0,13	

Марка каркаса	№	Наименование	Кол.	Масса ед., кг	Общая масса, кг
КР15-1	1	18-А-III, L=6850	2	13,7	29,8
	2	6-А-I, L=440	24	0,10	
КР15-2	1	22-А-III, L=6850	2	20,4	45,4
	2	6-А-I, L=440	24	0,10	
КР16-1	1	18-А-III, L=4450	2	11,8	26,2
	2	6-А-I, L=440	26	0,10	
КР16-2	1	18-А-III, L=4450	2	11,9	32,4
	2	6-А-I, L=440	26	0,10	
КР18-3	1	25-А-III, L=4450	2	28,6	64,2
	2	6-А-I, L=440	26	0,10	

Арматура класса А-I и А-III по ГОСТ 5781-82.

3,015-1/92.И-1-95

Проект	Составлено	Проверено	Согласовано	Согласовано
И.С.С.С.	И.С.С.С.	И.С.С.С.	И.С.С.С.	И.С.С.С.
Каркас	КР15-1, КР15-2, КР15-3, КР16-1, КР16-2, КР17-1, КР17-2, КР17-3, КР18-1, КР18-2	И.С.С.С.	И.С.С.С.	И.С.С.С.



Марка каркаса	№	Наименование	кол.	Масса, кг	Общая масса, кг
KP19-1	1	18-A-III, L=6150	2	9,7	24,0
	2	18-A-II, L=3850	1	6,1	
	3	8-A-I, L=370	19	0,08	
KP19-2	1	20-A-II, L=6150	2	15,2	38,0
	2	16-A-III, L=3850	1	6,1	
	3	8-A-I, L=370	19	0,08	
KP19-3	1	22-A-II, L=6150	2	18,4	46,0
	2	18-A-III, L=3850	1	7,7	
	3	8-A-I, L=370	19	0,08	
KP19-4	1	25-A-III, L=6150	2	23,6	56,2
	2	16-A-III, L=3850	1	6,1	
	3	8-A-I, L=370	19	0,15	

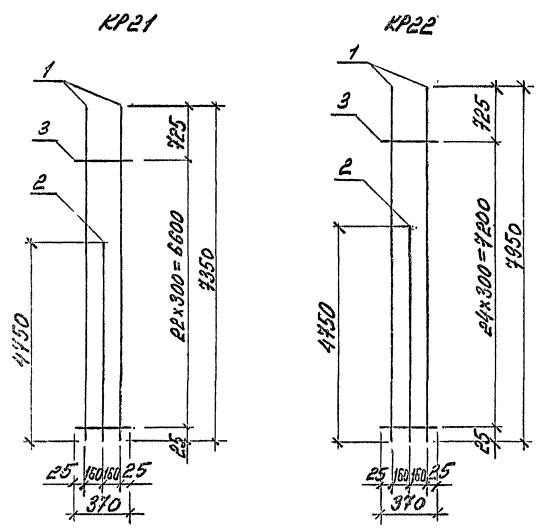
Марка каркаса	№	Наименование	кол.	Масса, кг	Общая масса, кг
KP19-5	1	25-A-III, L=6150	2	23,6	57,8
	2	18-A-III, L=3850	1	7,7	
	3	8-A-I, L=370	19	0,15	
KP20-1	1	18-A-III, L=6750	2	13,5	39,7
	2	14-A-II, L=4150	1	5,0	
	3	8-A-I, L=370	21	0,08	
KP20-2	1	20-A-III, L=6750	2	16,8	41,4
	2	16-A-III, L=4150	1	6,5	
	3	8-A-I, L=370	21	0,08	
KP20-3	1	20-A-III, L=6750	2	16,8	43,2
	2	18-A-III, L=4150	1	8,3	
	3	8-A-I, L=370	21	0,08	
KP20-4	1	22-A-III, L=6750	2	20,2	52,3
	2	20-A-III, L=4150	1	10,2	
	3	8-A-I, L=370	21	0,08	
KP20-5	1	22-A-III, L=6750	2	20,2	54,5
	2	22-A-III, L=4150	1	12,4	
	3	8-A-I, L=370	21	0,08	
KP20-6	1	25-A-III, L=6750	2	25,9	67,4
	2	22-A-III, L=4150	1	12,4	
	3	8-A-I, L=370	21	0,15	
KP20-7	1	25-A-III, L=6750	2	25,9	70,9
	2	25-A-III, L=4150	1	15,9	
	3	8-A-I, L=370	21	0,15	

Арматура класса А-I, А-II, А-III по ГОСТ 5781-82.

Ш.В. № 102/82. Проверить и визировать Ш.В. № 102/82.

Разработчик	Фролов	К.И.С.
Утвердил	Тютяева	З.П.
Проверил	Кузнец	В.И.
И.К.О.И.П.	Л.И.И.	К.И.И.

3.015-1/92. II-1-36	
Каркас	Страна лист
KP19-1... KP19-5;	Р
KP20-1... KP20-7	Т
ИЗМЕРЕНИЯ	



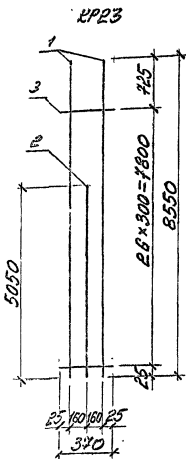
Марка каркаса	№з.	Наименование	Кол.	Масса ед., кг	Общая масса, кг
KP22-1	1	18-А-Ш, L=7950	2	15,9	41,3
	2	16-А-Ш, L=4750	1	7,5	
	3	6-А-Г, L=370	25	0,08	
KP22-2	1	20-А-Ш, L=7950	2	19,6	46,9
	2	14-А-Ш, L=4750	1	5,7	
	3	6-А-Г, L=370	25	0,08	
KP22-3	1	22-А-Ш, L=7950	2	23,7	58,9
	2	18-А-Ш, L=4750	1	9,5	
	3	6-А-Г, L=370	25	0,08	
KP22-4	1	25-А-Ш, L=7950	2	30,5	74,3
	2	18-А-Ш, L=4750	1	9,5	
	3	8-А-Г, L=370	25	0,15	
KP22-5	1	25-А-Ш, L=7950	2	30,5	83,0
	2	25-А-Ш, L=4750	1	18,2	
	3	8-А-Г, L=370	25	0,15	

Марка каркаса	№з.	Наименование	Кол.	Масса ед., кг	Общая масса, кг
KP21-1	1	20-А-Ш, L=7350	2	18,1	43,7
	2	14-А-Ш, L=4750	1	5,7	
	3	6-А-Г, L=370	23	0,08	
KP21-2	1	20-А-Ш, L=7350	2	18,1	47,5
	2	18-А-Ш, L=4750	1	9,5	
	3	6-А-Г, L=370	23	0,08	
KP21-3	1	22-А-Ш, L=7350	2	22,0	55,3
	2	18-А-Ш, L=4750	1	9,5	
	3	6-А-Г, L=370	23	0,08	
KP21-4	1	25-А-Ш, L=7350	2	26,2	69,4
	2	18-А-Ш, L=4750	1	9,5	
	3	8-А-Г, L=370	23	0,15	

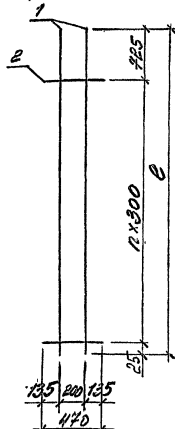
Артикулера класса А-Г и А-Ш по ГОСТ 5781-82.

Разработчик	Фролов	А.С.	3.015-1/92. II-1-37
Исполнитель	Третьякова	Л.В.	
Проверил	Кучина	К.С.	
Н. контр.	Цыбин	Ю.И.	Каркас KP21... KP21-4; KP22-1... KP22-5
Страниц	Лист	Листов	
	Р	1	ЦНИИПРОМЗДАНИИ

ИЗД. Л. 10. 90. Маркировка KP221 - по ИИ В. 10. 90.



KP24; KP25; KP26; KP27; KP28



Марка каркаса	l, мм	n
KP24	6150	18
KP25	6750	20
KP26	7350	22
KP27	7950	24
KP28	8550	26

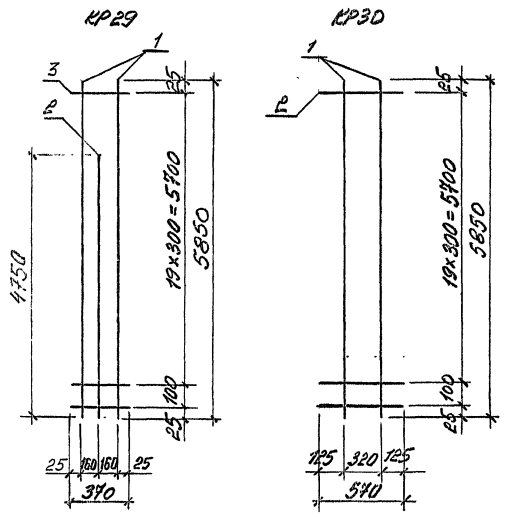
Марка каркаса	№об.	Наименование	Кол.	Масса ед., кг	Общая масса, кг
KP23-1	1	20-А-III, l=8550	2	21,1	50,5
	2	14-А-III, l=5050	1	6,1	
	3	Б-А-1, l=370	27	0,08	
KP23-2	1	22-А-III, l=8550	2	25,5	63,3
	2	18-А-III, l=5050	1	10,1	
	3	Б-А-1, l=370	27	0,08	
KP23-3	1	25-А-III, l=8550	2	32,8	49,8
	2	18-А-III, l=5050	1	10,1	
	3	Б-А-1, l=370	27	0,15	
KP23-4	1	25-А-III, l=8550	2	32,8	82,2
	2	20-А-III, l=5050	1	12,5	
	3	Б-А-1, l=370	27	0,15	

Марка каркаса	№об.	Наименование	Кол.	Масса ед., кг	Общая масса, кг
KP24-1	1	22-А-III, l=6150	2	18,4	38,7
	2	Б-А-1, l=470	19	0,10	
KP25-1	1	22-А-III, l=6750	2	20,2	42,5
	2	Б-А-1, l=470	21	0,10	
KP26-1	1	20-А-III, l=7350	2	18,1	38,5
	2	Б-А-1, l=470	23	0,10	
KP26-2	1	22-А-III, l=7350	2	22,0	46,3
	2	Б-А-1, l=470	23	0,10	
KP26-3	1	25-А-III, l=7350	2	28,2	60,8
	2	Б-А-1, l=470	23	0,19	
KP27-1	1	16-А-III, l=7950	2	12,5	27,5
	2	Б-А-1, l=470	25	0,10	
KP27-2	1	18-А-III, l=7950	2	15,9	34,3
	2	Б-А-1, l=470	25	0,10	
KP27-3	1	22-А-III, l=7950	2	23,7	49,9
	2	Б-А-1, l=470	25	0,10	
KP27-4	1	25-А-III, l=7950	2	30,5	65,8
	2	Б-А-1, l=470	25	0,19	
KP28-1	1	12-А-III, l=8550	2	7,5	14,9
	2	Б-А-1, l=470	27	0,10	
KP28-2	1	18-А-III, l=8550	2	14,1	36,9
	2	Б-А-1, l=470	27	0,10	
KP28-3	1	25-А-III, l=8550	2	32,8	70,9
	2	Б-А-1, l=470	27	0,19	

Аннотация класса А-1, А-III по ГОСТ 5781-82.

Разработчик	Федоров С.В.	3.015-1/92. II-1-38		
Исполнитель	Третьяков М.В.	Марка	Страна/мест	Листов
Проверил	Кузнецов В.И.	KP23-1... KP23-4, KP24-1; KP25-1... KP25-3, KP26-1... KP27-4; KP28-1... KP28-3	Р	1
Н. контр.	Ильин Н.М.	ЦНИИПРОМЗДАНИИ		

Ц.00219-01



Марка каркаса	№з.	Наименование	Кол.	Масса ср., кг	Общая масса, кг
KP29-1	1	18-A-III, l=5850	2	11,7	29,3
	2	12-A-III, l=4750	1	4,2	
	3	8-A-I, l=370	21	0,08	
KP29-2	1	18-A-III, l=5850	2	11,7	34,6
	2	18-A-III, l=4750	1	9,5	
	3	8-A-I, l=370	21	0,08	
KP29-3	1	20-A-III, l=5850	2	14,4	38,0
	2	16-A-III, l=4750	1	7,5	
	3	8-A-I, l=370	21	0,08	
KP29-4	1	22-A-III, l=5850	2	17,5	44,2
	2	16-A-III, l=4750	1	7,5	
	3	8-A-I, l=370	21	0,08	

Марка каркаса	№з.	Наименование	Кол.	Масса ср., кг	Общая масса, кг
KP29-5	1	25-A-III, l=5850	2	22,5	59,9
	2	20-A-III, l=4750	1	17,7	
	3	8-A-I, l=370	21	0,15	
KP29-6	1	25-A-III, l=5850	2	22,5	62,4
	2	22-A-III, l=4750	1	14,2	
	3	8-A-I, l=370	21	0,15	
KP29-7	1	25-A-III, l=5850	2	22,5	66,4
	2	25-A-III, l=4750	1	18,2	
	3	8-A-I, l=370	21	0,15	
KP29-8	1	28-A-III, l=5850	2	28,3	71,5
	2	20-A-III, l=4750	1	11,7	
	3	8-A-I, l=370	21	0,15	
KP30-1	1	14-A-III, l=5850	2	7,1	16,9
	2	8-A-I, l=570	21	0,13	
KP30-2	1	16-A-III, l=5850	2	9,2	21,1
	2	8-A-I, l=570	21	0,13	
KP30-3	1	18-A-III, l=5850	2	11,7	26,1
	2	8-A-I, l=570	21	0,13	
KP30-4	1	25-A-III, l=5850	2	22,5	49,8
	2	8-A-I, l=570	21	0,23	
KP30-5	1	28-A-III, l=5850	2	28,3	61,4
	2	8-A-I, l=570	21	0,23	

Арматура класса А-I и А-III по ГОСТ 5781-82.

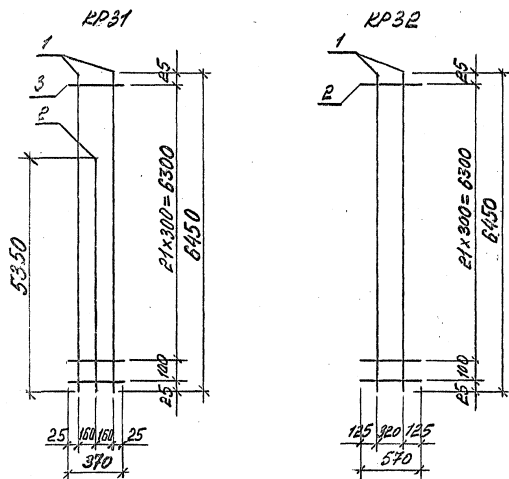
Изд. 01/01-01 (разрешено в работе) ОЗНМ ИДЛ №

Разраб.	И.А.А.А.	Проф.	И.А.А.А.
Вспомог.	И.А.А.А.	Инж.	И.А.А.А.
Проектир.	И.А.А.А.	Инж.	И.А.А.А.
И.КОНТА	Ильин	Юртин	

3.015-1/92. II-1-39

Каркас
KP29-1...KP29-7;
KP30-1...KP30-5

Проект	Лист	Листов
IIIIII	ПРОМЗ	IIIIII



Марка каркаса	№	Наименование	Кол.	Масса ед., кг	Общая масса, кг
KP31-1	1	18-А-III, $\rho=6450$	2	12,9	34,1
	2	14-А-III, $\rho=5350$	1	6,5	
	3	6-А-I, $\rho=370$	23	0,08	
KP31-2	1	20-А-III, $\rho=6450$	2	15,9	46,8
	2	20-А-III, $\rho=5350$	1	13,2	
	3	6-А-I, $\rho=370$	23	0,08	
KP31-3	1	22-А-III, $\rho=6450$	2	13,2	48,6
	2	16-А-III, $\rho=5350$	1	8,4	
	3	6-А-I, $\rho=370$	23	0,08	
KP31-11	1	22-А-III, $\rho=6450$	2	13,2	50,9
	2	18-А-III, $\rho=5350$	1	10,7	
	3	6-А-I, $\rho=370$	23	0,08	

Марка каркаса	№	Наименование	Кол.	Масса ед., кг	Общая масса, кг
KP31-5	1	25-А-III, $\rho=6450$	2	24,8	63,8
	2	18-А-III, $\rho=5350$	1	10,7	
	3	6-А-I, $\rho=370$	23	0,15	
KP31-6	1	25-А-III, $\rho=6450$	2	24,8	63,1
	2	22-А-III, $\rho=5350$	1	16,0	
	3	6-А-I, $\rho=370$	23	0,15	
KP31-7	1	28-А-III, $\rho=6450$	2	31,2	79,1
	2	20-А-III, $\rho=5350$	1	13,2	
	3	6-А-I, $\rho=370$	23	0,15	
KP31-8	1	28-А-III, $\rho=6450$	2	31,2	81,9
	2	22-А-III, $\rho=5350$	1	16,0	
	3	6-А-I, $\rho=370$	23	0,15	
KP32-1	1	16-А-III, $\rho=6450$	2	10,2	23,4
	2	6-А-I, $\rho=570$	23	0,13	
KP32-2	1	18-А-III, $\rho=6450$	2	12,9	28,8
	2	6-А-I, $\rho=570$	23	0,13	
KP32-3	1	20-А-III, $\rho=6450$	2	15,9	34,8
	2	6-А-I, $\rho=570$	23	0,13	
KP32-4	1	25-А-III, $\rho=6450$	2	24,8	54,9
	2	6-А-I, $\rho=570$	23	0,23	
KP32-5	1	28-А-III, $\rho=6450$	2	31,2	67,7
	2	6-А-I, $\rho=570$	23	0,23	

Структура класса А-I и А-III по ГОСТ 5781-82.

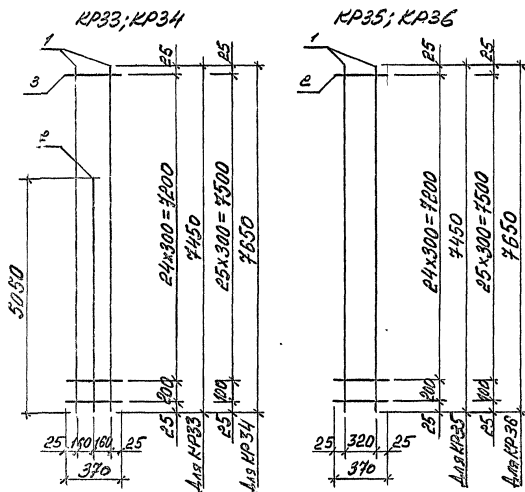
Разработчик	Фролов	Курсов	
Уполномоченный	Третьякова	Тель	
Проверенный	Кузнецов	Зубин	
И.компр.	Ильин	Натальин	

3.015-1/92. II-1-40

Каркас
KP31-1...KP31-8;
KP32-1...KP32-5

Страна	Лист	Листов
Р	7	7

ИЗМЕТРПРОМЗНАНИЙ

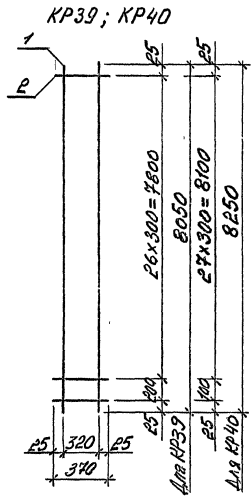
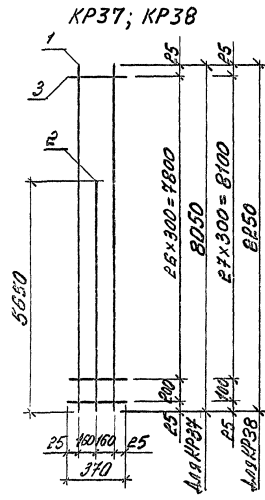


Марка каркаса	Поз.	Наименование	Кол.	Масса ед., кг	Объем, м ³	Масса, кг
KP33-1	1	20-А-III, L=4450	2	18,4	46,9	
	2	16-А-III, L=5050	1	8,0		
	3	8-А-I, L=370	28	0,08		
KP33-2	1	25-А-III, L=4450	2	28,6	76,2	
	2	22-А-III, L=5050	1	15,1		
	3	8-А-I, L=370	28	0,15		
KP33-3	1	25-А-III, L=4450	2	28,6	80,5	
	2	25-А-III, L=5050	1	19,4		
	3	8-А-I, L=370	28	0,15		
KP34-1	1	20-А-III, L=4650	2	18,9	47,9	
	2	16-А-III, L=5050	1	8,0		
	3	8-А-I, L=370	24	0,08		

Марка каркаса	Поз.	Наименование	Кол.	Масса ед., кг	Объем, м ³	Масса, кг
KP34-2	1	25-А-III, L=4650	2	29,4	67,4	
	2	12-А-III, L=5050	1	4,5		
	3	8-А-I, L=370	27	0,15		
KP34-3	1	25-А-III, L=4650	2	29,4	82,3	
	2	25-А-III, L=5050	1	19,4		
	3	8-А-I, L=370	27	0,15		
KP34-4	1	28-А-III, L=4650	2	38,9	90,4	
	2	20-А-III, L=5050	1	12,5		
	3	8-А-I, L=370	27	0,15		
KP35-1	1	20-А-III, L=4450	2	18,4	38,9	
	2	6-А-I, L=370	26	0,08		
KP35-2	1	22-А-III, L=4450	2	22,2	46,5	
	2	8-А-I, L=370	28	0,08		
KP36-1	1	18-А-III, L=4650	2	15,3	32,8	
	2	8-А-I, L=370	27	0,08		
KP36-2	1	20-А-III, L=4650	2	18,9	40,0	
	2	6-А-I, L=370	27	0,08		
KP36-3	1	22-А-III, L=4650	2	22,8	47,8	
	2	8-А-I, L=370	27	0,08		
KP36-4	1	25-А-III, L=4650	2	29,4	62,9	
	2	8-А-I, L=370	27	0,15		

Арматура класса А-I и А-III по ГОСТ 5781-82.

Разработчик	Проектировщик	Специалист	3.015-1/92. II-1-41		
Исполнитель	Технолог	Мастер	Каркас		
Проверщик	Куратор	Инженер	KP33-1...KP33-3; KP34-1...KP34-4		
И.контр.	И.догов.	И.проб.	KP35-1, KP35-2; KP36-1...KP36-4		
			Исполн.	Исполн.	Исполн.



Марка каркаса	№	Наименование	Кол.	Масса ед., кг	Общая масса, кг
КР37-1	1	22-А-III, l=8050	2	24,0	59,1
	2	16-А-III, l=5650	1	8,9	
	3	8-А-I, l=370	28	0,08	
КР37-2	1	25-А-III, l=8050	2	30,9	82,9
	2	22-А-III, l=5650	1	16,9	
	3	8-А-I, l=370	28	0,15	
КР37-3	1	25-А-III, l=8050	2	30,9	87,7
	2	25-А-III, l=5650	1	21,7	
	3	8-А-I, l=370	28	0,15	
КР38-1	1	20-А-III, l=8250	2	20,3	47,9
	2	12-А-III, l=5650	1	5,0	
	3	6-А-I, l=370	29	0,08	

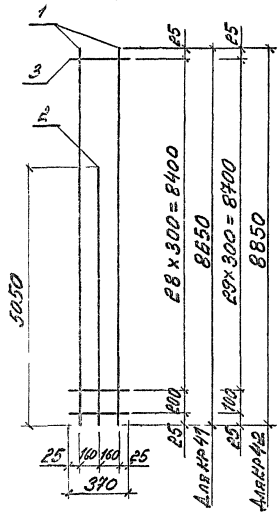
Марка каркаса	№	Наименование	Кол.	Масса ед., кг	Общая масса, кг
КР38-2	1	20-А-III, l=8250	2	20,3	56,8
	2	20-А-III, l=5650	1	13,9	
	3	6-А-I, l=370	29	0,08	
КР38-3	1	25-А-III, l=8250	2	31,7	79,1
	2	18-А-III, l=5650	1	11,3	
	3	8-А-I, l=370	29	0,15	
КР38-4	1	25-А-III, l=8250	2	31,7	84,7
	2	22-А-III, l=5650	1	16,9	
	3	8-А-I, l=370	29	0,15	
КР38-5	1	25-А-III, l=8250	2	31,7	89,5
	2	25-А-III, l=5650	1	21,7	
	3	8-А-I, l=370	29	0,15	
КР39-1	1	20-А-III, l=8050	2	19,9	42,0
	2	6-А-I, l=370	28	0,08	
КР39-2	1	22-А-III, l=8050	2	24,0	50,2
	2	6-А-I, l=370	28	0,08	
КР40-1	1	20-А-III, l=8250	2	20,3	42,9
	2	6-А-I, l=370	29	0,08	
КР40-2	1	22-А-III, l=8250	2	24,6	51,5
	2	6-А-I, l=370	29	0,08	
КР40-3	1	25-А-III, l=8250	2	31,7	67,8
	2	8-А-I, l=370	29	0,15	

Арматура класса А-I и А-II по ГОСТ 5781-82.

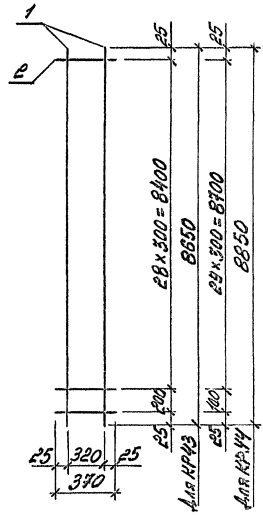
Лист № 00219-01. Проверка и дата: 02.01.2011

Изработ.	Фролов	Сидорова	3.015-1/92. II-1-42		
Установил	Третьяков	Сидорова	Каркас		
Проверил	Кучин	Кучин	КР37-1... КР37-3; КР38-1... КР38-5; КР39-1; КР39-2; КР40-1... КР40-3		
И. контро.	Щакин	Кучин	Итого листов 7		

КР41; КР42



КР43; КР44



Марка каркаса	№з.	Наименование	Кол.	Масса ед., кг	Общая масса, кг
КР42-2	1	25-А-Ш, L=8850	2	34,0	77,2
	2	12-А-Ш, L=5050	1	4,5	
	3	Б-А-Г, L=370	31	0,15	
КР42-3	1	25-А-Ш, L=8850	2	34,0	85,2
	2	20-А-Ш, L=5050	1	12,5	
	3	Б-А-Г, L=370	31	0,15	
КР42-4	1	28-А-Ш, L=8850	2	42,7	102,6
	2	20-А-Ш, L=5050	1	12,5	
	3	Б-А-Г, L=370	31	0,15	
КР43-1	1	20-А-Ш, L=8850	2	21,3	45,0
	2	Б-А-Г, L=370	30	0,08	
КР44-1	1	20-А-Ш, L=8850	2	21,8	46,1
	2	Б-А-Г, L=370	31	0,08	
КР44-2	1	22-А-Ш, L=8850	2	26,4	55,3
	2	Б-А-Г, L=370	31	0,08	

Марка каркаса	№з.	Наименование	Кол.	Масса ед., кг	Общая масса, кг
КР41-1	1	25-А-Ш, L=8850	2	33,2	75,4
	2	12-А-Ш, L=5050	1	4,5	
	3	Б-А-Г, L=370	30	0,15	
КР41-2	1	28-А-Ш, L=8850	2	41,8	100,6
	2	20-А-Ш, L=5050	1	12,5	
	3	Б-А-Г, L=370	30	0,15	
КР42-1	1	22-А-Ш, L=8850	2	26,4	59,8
	2	12-А-Ш, L=5050	1	4,5	
	3	Б-А-Г, L=370	31	0,08	

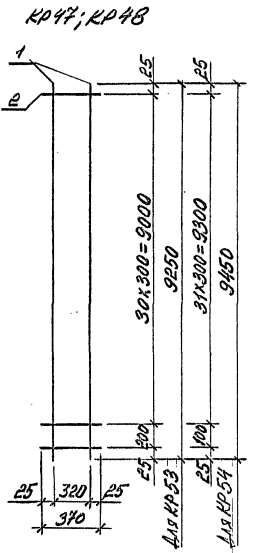
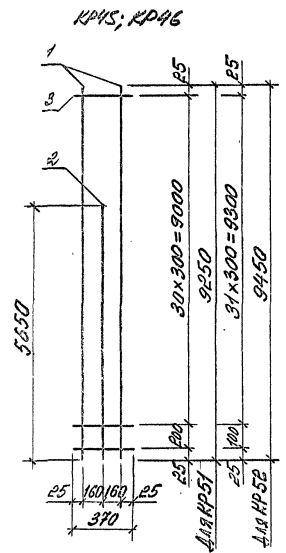
Арматура класса А-Г и А-Ш по ГОСТ 5781-82.

Разработчик	Фролов	Проверен	
Установщик	Резанов	Контроль	
Пробурщик	Кузина	Измерения	
Н.контр.	Шлыш	Кемпун	

3.015-1/02. II-1-43

Каркас		
КР41-1; КР41-2; КР42-1; КР42-4; КР43-1; КР44-1; КР44-2		
Страница	Лист	Листов
		1

ЦНИИПРОМЗАДАНИИ



Марка картаса	Поз.	Наименование	Кол.	Масса ед., кг	Общая масса, кг
КР46-2	1	25-А-Ш, L=9450	2	36,3	94,5
	2	22-А-Ш, L=5650	1	16,9	
	3	8-А-Г, L=370	33	0,15	
КР46-3	1	28-А-Ш, L=9450	2	45,6	113,1
	2	22-А-Ш, L=5650	1	16,9	
	3	8-А-Г, L=370	33	0,15	
КР47-1	1	18-А-Ш, L=9250	2	18,5	39,6
	2	6-А-Г, L=370	32	0,08	
КР47-2	1	20-А-Ш, L=9250	2	22,8	48,2
	2	6-А-Г, L=370	32	0,08	
КР48-1	1	20-А-Ш, L=9450	2	23,3	49,2
	2	6-А-Г, L=370	33	0,08	
КР48-2	1	22-А-Ш, L=9450	2	28,2	53,0
	2	6-А-Г, L=370	33	0,08	

Черт. в 2-х экз. В одном экземпляре
 1 экз. в архиве
 1 экз. в цехе

Марка картаса	Поз.	Наименование	Кол.	Масса ед., кг	Общая масса, кг
КР45-1	1	25-А-Ш, L=9250	2	35,5	87,1
	2	18-А-Ш, L=5650	1	11,3	
	3	8-А-Г, L=370	32	0,15	
КР45-2	1	28-А-Ш, L=9250	2	44,7	108,1
	2	20-А-Ш, L=5650	1	13,9	
	3	8-А-Г, L=370	32	0,15	
КР46-1	1	25-А-Ш, L=9450	2	36,3	82,6
	2	22-А-Ш, L=5650	1	5,0	
	3	8-А-Г, L=370	33	0,15	

Структура класса А-Г и А-Ш по ГОСТ 5781-82.

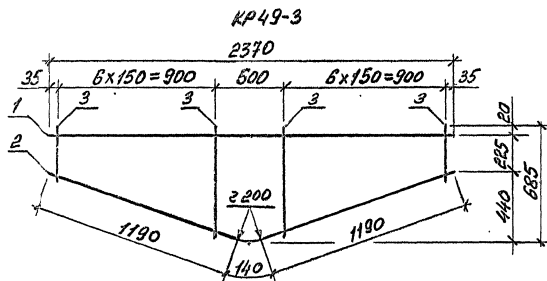
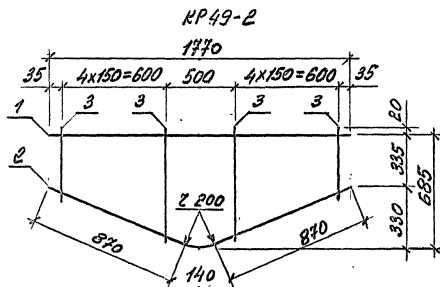
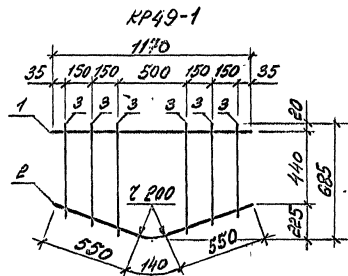
Разработ:	Фролов	Сухомин
Исполнил:	Третьякова	Литвин
Проверил:	Кузина	Кузина
И.контр.	Чайкин	Ветлюк

3.015-1/92. II-1-44

Картас
 КР45-1, КР45-2, КР46-1, КР46-3,
 КР47-1, КР47-2, КР48-1, КР48-2

Проект	Лист	Листов
Р		1

ИИИИПРОМЗДАНИИ



Марка каркаса	№	Наименование	Кол.	Масса ед., кг	Общая масса, кг
КР49-1	1	14-А-III, L=1170	1	1,4	2,7
	2	8-А-I, L=1250	1	0,5	
	3	6-А-I, L=500...640, через 150	6	0,13	
КР49-2	1	14-А-III, L=1770	1	2,2	4,1
	2	8-А-I, L=1880	1	0,7	
	3	6-А-I, L=400...640, через 150	10	0,12	
КР49-3	1	14-А-III, L=2370	1	2,9	5,3
	2	8-А-I, L=2520	1	1,0	
	3	6-А-I, L=300...640, через 150	14	0,10	

Арматура класса А-I и А-III по ГОСТ 5781-82

Разработчик	Фролов	Курбанов			
Исполнил	Третьякова	Хиль			
Проверил	Казина	Буркин			
Н.контр.	Шельин	Бутман			
Каркас КР49-1; КР49-2; КР49-3			3.015-1/92. II-1-45	Листов	Листов
			Р	1	
			ЦНИИПРОМЗДАНИЙ		
			Ц.002.19-01 63		

Марка колонны	Изделия арматурные												Изделия закладные						Общий расход				
	Арматура класса												Арматура класса			Прокат марки				Всего			
	А-I						А-III						А-III			С 245							
	ГОСТ 5781-82												ГОСТ 5781-82			ГОСТ 19073-74					ГОСТ 5225-79		
φ 6	φ 8	Итого	φ 12	φ 14	φ 16	φ 18	φ 20	φ 22	φ 25	φ 28	Итого	φ 8	φ 10	φ 12	φ 16	Итого	δ=8	δ=10	Тр. φ32	Итого			
K1-1	4,8	—	4,8	—	—	—	45,2	—	—	—	45,2	—	—	—	2,2	2,2	—	6,6	2,0	8,6	10,8	60,8	
K1-2	4,8	—	4,8	—	—	—	45,2	—	—	—	45,2	—	—	—	2,2	2,2	—	6,6	2,0	8,6	10,8	83,2	
K2-1	5,2	—	5,2	—	—	—	37,6	—	—	—	37,6	—	—	—	2,2	2,2	—	6,6	2,0	8,6	10,8	53,6	
K2-2	5,2	—	5,2	—	—	—	37,6	—	—	—	37,6	—	—	—	2,2	2,2	—	6,6	2,0	8,6	10,8	74,8	
K2-3	5,2	—	5,2	—	—	—	37,6	—	—	—	37,6	—	—	—	2,2	2,2	—	6,6	2,0	8,6	10,8	87,2	
K2-4	—	9,2	9,2	—	—	—	—	—	—	—	71,2	—	—	—	2,2	2,2	—	6,6	2,0	8,6	10,8	87,2	
K3-1	5,2	—	5,2	—	—	—	—	—	—	—	91,2	—	—	—	2,2	2,2	—	6,6	2,0	8,6	10,8	111,2	
K4-1	5,6	—	5,6	—	—	—	—	—	—	—	74,8	—	—	—	2,2	2,2	—	6,6	2,0	8,6	10,8	90,8	
K4-2	5,6	—	5,6	—	—	—	41,2	—	—	—	41,2	—	—	—	2,2	2,2	—	6,6	2,0	8,6	10,8	57,6	
K5-1	—	12,0	12,0	—	—	—	—	—	—	—	78,4	—	—	—	2,2	2,2	—	6,6	2,0	8,6	10,8	94,8	
K5-2	6,4	—	6,4	—	—	—	—	—	—	—	13,4	86,8	—	—	—	2,2	2,2	—	11,9	2,6	14,5	16,7	134,9
K5-3	—	12,0	12,0	—	—	—	—	—	—	—	111,8	—	—	—	2,2	2,2	—	11,9	2,6	14,5	16,7	103,7	
K6-1	6,8	—	6,8	—	—	—	—	—	—	—	71,2	—	—	—	2,2	2,2	—	11,9	2,6	14,5	16,7	94,7	
K6-2	—	12,8	12,8	—	—	—	—	—	—	—	91,2	—	—	—	2,2	2,2	—	11,9	2,6	14,5	16,7	120,7	
K6-3	6,8	—	6,8	—	—	—	—	—	—	—	58,8	—	—	—	2,2	2,2	—	11,9	2,6	14,5	16,7	82,3	
K6-4	—	12,8	12,8	11,6	—	—	—	—	—	—	58,8	—	—	—	2,2	2,2	—	11,9	2,6	14,5	16,7	82,3	
K7-1	—	13,2	13,2	—	—	—	—	—	—	—	91,2	—	—	—	2,2	2,2	—	11,9	2,6	14,5	16,7	132,3	
K7-2	7,1	—	7,1	6,8	—	—	—	—	—	—	23,0	125,6	—	—	—	2,2	2,2	—	11,9	2,6	14,5	16,7	178,5
K7-3	—	13,2	13,2	—	—	—	—	—	—	—	97,8	—	—	—	2,2	2,2	—	11,9	2,6	14,5	16,7	128,4	
K8-1	7,2	—	7,2	6,8	—	—	—	—	—	—	125,6	37,2	—	—	—	2,2	2,2	—	11,9	2,6	14,5	16,7	192,7
K8-2	7,2	—	7,2	6,8	—	—	—	—	—	—	67,8	—	—	—	2,2	2,2	—	11,9	2,6	14,5	16,7	91,7	
K8-3	7,2	—	7,2	—	—	—	—	—	—	—	41,2	—	—	—	2,2	2,2	—	11,9	2,6	14,5	16,7	71,9	
											12,2	—	83,8	—	—	—	—	—	—	—	—	—	—

Разраб. Фролов
 Устали. Третьякова
 Проверил Кузнецов

3.015-1/92. П-1-РС

Ведомость
 расхода стали на
 колонну, кг

Итого Р Итого 7

ЦНИПРОМЗДАНИЙ

Ш.в. № 10-101. Колонны и другие детали ш.в. № 10-101.

Марка колонны	Изделия арматурные											Изделия закладные							Общий расход					
	Арматура класса											Арматура класса				Прокат марки				Всего				
	А-I					А-III						А-III				С 245								
	ГОСТ 5781-82											ГОСТ 5781-82				ГОСТ 19903-79				ГОСТ 19903-79				
	φ 6	φ 8	Итого	φ 12	φ 14	φ 16	φ 18	φ 20	φ 22	φ 25	φ 28	Итого	φ 8	φ 10	φ 12	φ 16	Итого	δ=8		δ=10	7, φ 32	Итого		
К8-4	7,2	—	7,2	—	—	—	—	124,4	—	—	124,4	—	—	—	2,2	2,2	—	11,9	2,6	14,5	16,7	148,3		
К8-5	7,2	—	7,2	13,6	—	41,2	—	—	—	—	54,8	62,0	—	—	—	2,2	2,2	—	11,9	2,6	14,5	16,7	78,7	
К8-6	7,2	—	7,2	—	—	—	30,8	—	78,4	—	109,2	116,4	—	—	—	2,2	2,2	—	11,9	2,6	14,5	16,7	133,1	
К8-7	—	14,0	14,0	—	—	—	—	—	160,0	—	160,0	174,0	—	—	—	2,2	2,2	—	11,9	2,6	14,5	16,7	190,7	
К9-1	7,6	—	7,6	—	—	—	—	—	129,4	—	129,4	137,0	—	—	—	2,2	2,2	—	11,9	2,6	14,5	16,7	153,7	
К10-1	8,0	—	8,0	7,4	—	45,2	—	—	—	—	52,6	60,6	—	—	—	2,2	2,2	—	11,9	2,6	14,5	16,7	77,3	
К10-2	8,0	—	8,0	—	—	58,2	—	—	—	—	58,2	66,2	—	—	—	2,2	2,2	—	11,9	2,6	14,5	16,7	82,9	
К10-3	8,0	—	8,0	—	—	13,0	57,2	—	—	—	70,2	76,2	—	—	—	2,2	2,2	—	11,9	2,6	14,5	16,7	94,9	
К10-4	8,0	—	8,0	—	—	—	—	135,2	—	—	135,2	143,2	—	—	—	2,2	2,2	—	11,9	2,6	14,5	16,7	159,9	
К10-5	—	15,0	15,0	—	—	—	—	—	173,5	—	173,5	188,5	—	—	—	2,2	2,2	—	11,9	2,6	14,5	16,7	205,2	
К10-6	8,0	—	8,0	14,8	—	—	—	85,6	—	—	100,4	108,4	—	—	—	2,2	2,2	—	11,9	2,6	14,5	16,7	125,1	
К11-1	8,8	—	8,8	8,0	—	48,8	—	—	—	—	56,8	65,6	—	—	—	2,2	2,2	—	11,9	2,6	14,5	16,7	82,3	
К11-2	8,8	—	8,8	16,0	—	48,8	—	—	—	—	64,8	73,6	—	—	—	2,2	2,2	—	11,9	2,6	14,5	16,7	90,3	
К11-3	8,8	—	8,8	—	—	28,0	62,0	—	—	—	90,8	98,8	—	—	—	2,2	2,2	—	11,9	2,6	14,5	16,7	115,5	
К11-4	8,8	—	8,8	—	—	—	35,6	—	92,4	—	128,0	136,8	—	—	—	2,2	2,2	—	11,9	2,6	14,5	16,7	153,5	
К11-5	—	16,4	16,4	—	—	—	—	—	187,6	—	187,6	204,0	—	—	—	2,2	2,2	—	11,9	2,6	14,5	16,7	220,7	
К12-1	9,2	—	9,2	8,4	—	52,8	—	—	—	—	61,2	70,4	—	—	—	2,2	2,2	—	11,9	2,6	14,5	16,7	87,1	
К12-2	9,2	—	9,2	—	—	—	85,8	—	—	—	85,8	95,0	—	—	—	2,2	2,2	—	11,9	2,6	14,5	16,7	111,7	
К12-3	9,2	—	9,2	—	—	—	19,0	—	99,6	—	118,6	127,8	—	—	—	2,2	2,2	—	11,9	2,6	14,5	16,7	144,5	
К12-4	9,2	—	9,2	—	—	—	—	105,8	—	—	105,8	115,0	—	—	—	2,2	2,2	—	11,9	2,6	14,5	16,7	131,7	
К12-5	—	17,6	17,6	—	—	—	—	—	—	164,4	—	164,4	182,0	—	—	—	2,2	2,2	—	11,9	2,6	14,5	16,7	198,7

3.015-1/92. II-1-PC

Лист
2

Ц.00219-01 65

Марка колонны	Изделия арматурные											Изделия закладные											Общий расход	
	Арматура класса											Арматура класса					Прокат марки							
	А-I					А-III						А-III					С245							
	ГОСТ 5781-82											ГОСТ 5781-82					ГОСТ 15903-24 ГОСТ 32225							
	φ6	φ8	Итого	φ12	φ14	φ16	φ18	φ20	φ22	φ25	φ28	Итого	φ8	φ10	φ12	φ16	Итого	δ=8	δ=10	γ, φ32	Итого			
K13-1	8,6	—	8,6	—	—	71,4	—	81,6	—	—	153,0	161,6	—	—	—	2,2	2,2	—	11,9	2,6	14,5	16,7	178,3	
K13-2	—	16,4	16,4	—	—	—	—	81,6	137,2	—	218,8	235,2	—	—	—	2,2	2,2	—	11,9	2,6	14,5	16,7	251,9	
K14-1	5,2	7,8	13,0	—	—	47,2	—	—	148,6	—	195,8	208,8	—	—	—	2,2	2,2	—	11,9	2,6	14,5	16,7	225,5	
K14-2	9,4	—	9,4	—	—	14,0	59,6	—	88,8	—	162,4	177,8	—	—	—	2,2	2,2	—	11,9	2,6	14,5	16,7	188,5	
K14-3	—	17,8	17,8	—	—	—	—	—	263,0	—	263,0	280,8	—	—	—	2,2	2,2	—	11,9	2,6	14,5	16,7	297,5	
K15-1	10,4	—	10,4	—	—	52,8	85,8	—	—	—	138,6	149,0	—	—	—	2,2	2,2	—	11,9	2,6	14,5	16,7	165,7	
K15-2	10,4	—	10,4	—	—	—	152,6	—	—	—	152,6	163,0	—	—	—	2,2	2,2	—	11,9	2,6	14,5	16,7	179,7	
K15-3	5,8	8,8	14,6	—	40,4	—	—	—	164,4	—	204,8	219,4	—	—	—	2,2	2,2	—	11,9	2,6	14,5	16,7	236,1	
K16-1	11,6	8,4	20,0	—	—	64,8	—	—	157,8	—	222,6	242,6	—	—	—	2,2	2,2	—	11,9	2,6	14,5	16,7	259,3	
K16-2	11,6	8,4	20,0	—	—	—	86,2	—	—	157,8	—	244,0	264,0	—	—	—	2,2	2,2	—	11,9	2,6	14,5	16,7	280,7
K16-3	16,0	—	16,0	—	—	64,8	—	—	122,6	—	187,4	203,4	—	—	—	2,2	2,2	—	11,9	2,6	14,5	16,7	220,1	

3.015-1/92. II -1-PC

Лист
3

Марка колонны	Изделия арматурные												Изделия закладные										Общий расход	
	Арматура класса												Арматура класса					Прокат марки						
	А-I						А-III						А-III					С245						
	ГОСТ 5781-82												ГОСТ 5781-82					ГОСТ 13903-24						
	φ6	φ8	Итого	φ12	φ14	φ16	φ18	φ20	φ22	φ25	φ28	Итого	φ8	φ10	φ12	φ16	Итого	δ=8	δ=10	Гр.φ32	Итого			
K17-1	8,6	1,0	9,6	—	2,8	24,4	—	60,8	—	—	88,0	97,6	0,6	—	—	—	0,6	7,5	—	2,6	10,1	10,7	108,3	
K17-2	8,6	1,0	9,6	—	2,8	—	30,8	—	73,6	—	107,2	116,8	0,6	—	—	—	0,6	7,5	—	2,6	10,1	10,7	127,5	
K18-1	10,0	1,4	11,4	6,8	4,4	12,2	—	60,8	—	—	84,2	95,6	0,9	—	—	—	0,9	11,3	—	2,6	13,9	14,8	110,4	
K18-2	7,0	7,2	14,2	—	4,4	12,2	15,4	—	—	94,4	—	126,4	140,6	0,9	—	—	—	0,9	11,3	—	2,6	13,9	14,8	155,4
K19-1	11,1	2,0	13,1	—	5,8	51,0	—	—	—	—	56,8	69,9	1,2	—	—	—	1,2	15,1	—	2,6	17,7	18,9	88,8	
K19-2	8,1	7,8	15,9	—	5,8	12,2	—	—	—	94,4	—	112,4	128,3	1,2	—	—	—	1,2	15,1	—	2,6	17,7	18,9	147,2
K20-1	9,3	1,0	10,3	—	2,8	—	16,6	86,8	—	—	106,2	116,5	0,6	—	—	—	0,6	7,5	—	2,6	10,1	10,7	127,2	
K20-2	9,3	1,0	10,3	—	2,8	—	20,4	105,6	—	—	128,8	139,1	0,6	—	—	—	0,6	7,5	—	2,6	10,1	10,7	149,8	
K21-1	10,9	1,4	12,3	—	4,4	26,0	—	66,4	—	—	96,8	109,1	0,9	—	—	—	0,9	11,3	—	2,6	13,9	14,8	123,9	
K21-2	2,4	17,4	19,8	7,4	4,4	—	—	24,8	103,6	—	140,2	160,0	0,9	—	—	—	0,9	11,3	—	2,6	13,9	14,8	174,8	
K21-3	2,4	17,4	19,8	—	4,4	—	—	24,8	135,4	—	164,6	184,4	0,9	—	—	—	0,9	11,3	—	2,6	13,9	14,8	199,2	
K22-1	11,8	2,0	13,8	—	15,8	—	54,0	—	—	—	69,8	83,6	1,2	—	—	—	1,2	15,1	—	2,6	17,7	18,9	102,5	
K22-2	11,8	2,0	13,8	—	5,8	—	20,4	80,8	—	—	107,0	120,8	1,2	—	—	—	1,2	15,1	—	2,6	17,7	18,9	139,7	
K23-1	6,2	8,0	14,2	—	14,2	—	19,0	—	—	112,8	—	146,0	160,2	0,6	—	—	—	0,6	7,5	—	2,6	10,1	10,7	170,9
K24-1	11,3	1,4	12,7	—	4,4	—	19,0	95,8	—	—	119,2	131,9	0,9	—	—	—	0,9	11,3	—	2,6	13,9	14,8	146,7	
K25-1	12,3	2,0	14,3	—	17,2	—	—	72,4	—	—	89,6	103,9	1,2	—	—	—	1,2	15,1	—	2,6	17,7	18,9	122,8	
K25-2	2,8	20,1	22,9	—	5,8	—	19,0	—	—	112,8	—	137,6	160,5	1,2	—	—	—	1,2	15,1	—	2,6	17,7	18,9	179,4
K26-1	13,0	2,0	15,0	—	5,8	15,0	63,6	—	28,4	—	112,8	127,8	1,2	—	—	—	1,2	15,1	—	2,6	17,7	18,9	146,7	
K26-2	2,8	24,3	24,1	—	5,8	—	—	23,4	—	158,4	—	187,6	214,7	1,2	—	—	—	1,2	15,1	—	2,6	17,7	18,9	230,6

Итого по маркам, указанным в форме № 1-П

3.015-1/92. II-1-PC

Итого
4

ЦООБ19-01 67

Марка колонны	Изделия арматурные											Изделия закладные											Общий расход	
	Арматура класса											Арматура класса					Прокат марки							
	А-I					А-III						А-III					С245							
	ГОСТ 5781-82											ГОСТ 5781-82					ГОСТ 19903-74							
	φ 6	φ 8	Итого	φ 12	φ 14	φ 16	φ 18	φ 20	φ 22	φ 25	φ 28	Итого	φ 8	φ 10	φ 12	φ 16	Итого	ГОСТ 19903-74	ГОСТ 2262-75	ГОСТ 2262-75	Итого			
																	δ=8	δ=10	1/2 φ 32					
K27-1	8,8	7,8	16,6	—	5,8	—	15,4	—	73,6	94,4	—	189,2	205,8	1,2	—	—	—	1,2	15,1	—	3,2	18,3	19,5	225,3
K28-1	9,2	8,4	17,6	—	5,8	—	—	—	80,8	135,4	—	222,0	239,6	1,2	—	—	—	1,2	15,1	—	3,2	18,3	19,5	259,1
K29-1	10,8	1,0	11,8	—	2,8	—	19,0	144,8	—	—	—	166,6	178,4	0,6	—	—	—	0,6	7,5	—	3,2	10,7	11,3	189,7
K30-1	12,2	1,4	13,6	—	4,4	—	19,0	—	176,0	—	—	199,4	213,0	0,9	—	—	—	0,9	11,3	—	3,2	14,5	15,4	228,4
K31-1	2,8	22,0	24,8	—	5,8	—	19,0	—	—	225,6	—	250,4	275,2	1,2	—	—	—	1,2	15,1	—	3,2	18,3	19,5	294,7
K32-1	11,6	1,0	12,6	—	2,8	—	82,6	—	94,8	—	—	180,2	192,8	0,6	—	—	—	0,6	7,5	—	3,2	10,7	11,3	204,1
K33-1	13,0	1,4	14,4	—	15,8	50,0	—	78,4	—	—	—	144,2	158,6	0,9	—	—	—	0,9	11,3	—	3,2	14,5	15,4	174,0
K33-2	7,8	9,6	17,4	—	5,8	—	19,0	—	94,8	122,0	—	241,6	259,0	0,9	—	—	—	0,9	11,3	—	3,2	14,5	15,4	274,4
K34-1	5,0	19,2	24,2	—	5,8	—	19,0	—	—	244,0	—	268,8	293,0	1,2	—	—	—	1,2	15,1	—	3,2	18,3	19,5	312,5
K35-1	8,0	9,2	17,2	—	2,8	—	68,4	25,0	—	131,2	—	227,4	244,6	0,6	—	—	—	0,6	7,5	—	3,2	10,7	11,3	255,9
K36-1	8,0	9,2	17,2	—	2,8	—	68,4	25,0	—	102,0	—	195,0	210,2	0,9	—	—	—	0,9	11,3	—	3,2	14,5	15,4	225,6
K36-1	13,8	1,4	15,2	—	4,4	—	—	—	262,4	—	—	287,0	310,8	0,9	—	—	—	0,9	11,3	—	3,2	14,5	15,4	326,2
K36-2	4,0	19,8	23,8	—	4,4	—	20,2	—	—	102,0	—	158,4	175,2	1,2	—	—	—	1,2	15,1	—	3,2	18,3	19,5	194,7
K37-1	14,8	2,0	16,8	30,4	5,8	—	20,2	—	—	—	—	233,6	255,2	1,2	—	—	—	1,2	15,1	—	3,2	18,3	19,5	274,7
K37-2	9,4	12,2	21,6	—	18,0	—	—	84,4	—	131,2	—	—	—	—	—	—	—	—	—	—	—	—	—	—

3.015-1/92. II-1-PC

Идем
5

Ц.000219-01 68

Марка колонны	Изделия арматурные											Изделия закладные											Общий расход		
	Арматура класса А-III											Всего	Арматура класса А-III				Прокат марки С245				Всего				
	А-I			А-III									ГОСТ 5781-82				ГОСТ 1903-74								
	ГОСТ 5781-82												ГОСТ 5781-82				ГОСТ 1903-74								
	φ 6	φ 8	Итого	φ 12	φ 14	φ 16	φ 18	φ 20	φ 22	φ 25	φ 28		Итого	φ 8	φ 10	φ 12	φ 16	Итого	δ=8	δ=10		ГОСТ 1903-74		ГОСТ 1903-74	Итого
K38-1	2,1	18,0	20,1	—	—	—	—	—	73,7	102,2	—	175,9	196,0	—	1,8	1,9	—	3,7	3,0	9,2	3,1	15,3	19,0	215,0	
K38-2	3,1	16,7	19,8	—	—	—	—	—	44,4	229,8	—	274,2	294,0	—	1,8	1,9	—	3,7	3,0	9,2	3,1	15,3	19,0	313,0	
K38-3	12,1	—	12,1	—	—	15,5	—	102,4	—	—	—	117,9	130,0	—	1,8	1,9	—	3,7	3,0	9,2	3,1	15,3	19,0	149,0	
K39-1	12,2	—	12,2	—	—	15,5	—	104,4	—	—	—	119,9	132,1	—	1,8	1,9	—	3,7	3,0	9,2	3,1	15,3	19,0	151,1	
K39-2	7,1	9,9	17,0	4,5	—	7,5	46,8	—	35,0	117,6	—	211,4	228,4	—	1,8	1,9	—	3,7	3,0	9,2	3,1	15,3	19,0	247,4	
K39-3	2,2	18,2	20,4	—	—	—	—	—	45,6	141,4	—	187,0	207,4	—	1,8	1,9	—	3,7	3,0	9,2	3,1	15,3	19,0	226,4	
K39-4	2,2	18,6	20,8	—	—	—	—	—	45,6	231,4	—	277,0	297,8	—	1,8	1,9	—	3,7	3,0	9,2	3,1	15,3	19,0	316,8	
K39-5	12,3	—	12,3	4,2	—	8,0	54,0	37,8	—	—	—	104,0	116,3	—	1,8	1,9	—	3,7	3,0	9,2	3,1	15,3	19,0	135,3	
K40-1	12,9	—	12,9	—	—	17,3	—	—	134,4	—	—	157,7	164,6	—	1,8	1,9	—	3,7	3,0	9,2	3,1	15,3	19,0	183,6	
K40-2	2,2	20,0	22,2	—	—	—	—	—	64,0	182,7	62,4	309,1	331,3	—	1,8	1,9	—	3,7	3,0	9,2	3,1	15,3	19,0	350,3	
K40-3	2,2	19,5	21,7	—	—	—	—	—	80,9	114,4	—	192,3	214,0	—	1,8	1,9	—	3,7	3,0	9,2	3,1	15,3	19,0	233,0	
K41-1	13,1	—	13,1	5,0	6,5	—	25,8	81,2	—	—	—	118,5	131,6	—	1,8	1,9	—	3,7	3,0	9,2	3,1	15,3	19,0	150,6	
K41-2	6,0	14,0	20,0	—	—	—	73,6	—	—	176,4	—	250,0	270,0	—	1,8	1,9	—	3,7	3,0	9,2	3,1	15,3	19,0	269,0	
K41-3	13,1	—	13,1	—	—	—	—	140,1	—	—	—	140,1	153,2	—	1,8	1,9	—	3,7	3,0	9,2	3,1	15,3	19,0	172,2	
K41-4	2,3	19,7	22,0	—	—	—	—	—	82,1	113,0	—	194,1	217,1	—	1,8	1,9	—	3,7	3,0	9,2	3,1	15,3	19,0	235,1	
K42-1	7,8	10,5	18,3	—	28,4	—	—	—	66,8	—	—	140,2	235,4	253,7	—	1,8	1,9	—	3,7	3,0	9,2	3,1	15,3	19,0	272,7
K42-2	11,1	4,5	15,6	4,5	28,4	7,5	—	—	42,6	35,0	66,4	—	184,4	200,0	—	1,8	1,9	—	3,7	3,0	9,2	3,1	15,3	19,0	219,0
K42-3	2,4	20,2	22,6	—	—	—	—	—	66,8	—	—	253,4	320,2	342,8	—	1,8	1,9	—	3,7	3,0	9,2	3,1	15,3	19,0	361,8
K43-1	8,0	10,7	18,7	—	—	36,8	—	—	24,2	52,8	113,0	—	226,8	245,5	—	1,8	1,9	—	3,7	3,0	9,2	3,1	15,3	19,0	264,5
K43-2	2,5	20,3	22,8	—	—	—	—	—	12,5	67,0	203,0	—	282,5	305,3	—	1,8	1,9	—	3,7	3,0	9,2	3,1	15,3	19,0	324,3
K43-3	9,5	7,9	17,4	4,5	28,4	—	—	—	—	67,0	113,0	—	212,9	230,3	—	1,8	1,9	—	3,7	3,0	9,2	3,1	15,3	19,0	249,3

Имя, № подразделения и фамилия (подпись)

3.015-1/92. II-1-PC

Итого
6

Марка колонны	Изделия арматурные											Изделия закладные								Общий расход				
	Арматура класса											Арматура класса				Прокат марки								
	А-I					А-III						А-III				С245								
	ГОСТ 5781-82											ГОСТ 5781-82				ГОСТ 1903-74		ГОСТ 3824-45						
	φ 6	φ 8	Итого	φ 12	φ 14	φ 16	φ 18	φ 20	φ 22	φ 25	φ 28	Итого	φ 8	φ 10	φ 12	φ 16	Итого	δ=8	δ=10		г. φ32	Итого		
К43-4	13,5	—	13,5	4,5	—	7,5	—	43,6	87,8	—	—	143,4	156,9	—	1,8	1,9	—	3,7	3,0	9,2	3,1	15,3	19,0	175,9
К43-5	2,5	20,3	22,8	—	—	—	—	24,2	52,8	—	255,2	332,2	355,0	—	1,8	1,9	—	3,7	3,0	9,2	3,1	15,3	19,0	374,0
К44-1	10,2	8,3	18,5	—	—	40,8	59,0	—	—	120,6	—	220,4	238,9	—	1,8	1,9	—	3,7	3,0	9,2	3,1	15,3	19,0	257,9
К44-2	8,6	11,1	19,7	—	—	—	—	136,3	—	—	157,8	288,1	307,8	—	1,8	1,9	—	3,7	3,0	9,2	3,1	15,3	19,0	326,8
К44-3	2,6	21,7	24,3	—	—	—	—	59,5	16,0	—	276,6	352,1	376,4	—	1,8	1,9	—	3,7	3,0	9,2	3,1	15,3	19,0	395,4
К45-1	18,7	—	18,7	—	—	—	10,7	—	151,2	—	—	161,9	180,6	—	1,8	1,9	—	3,7	3,0	9,2	3,1	15,3	19,0	199,3
К45-2	8,6	11,3	19,9	—	—	—	—	123,4	16,9	—	153,6	293,9	313,8	—	1,8	1,9	—	3,7	3,0	9,2	3,7	15,3	19,0	332,8
К45-3	8,6	11,3	19,9	5,0	—	40,8	10,7	—	56,4	122,2	—	235,1	255,0	—	1,8	1,9	—	3,7	3,0	9,2	3,7	15,3	19,0	274,0
К45-4	8,6	11,3	19,9	—	—	—	51,6	—	89,1	122,2	—	262,9	282,8	—	1,8	1,9	—	3,7	3,0	9,2	3,7	15,3	19,0	301,8
К45-5	2,6	21,9	24,5	—	—	—	—	—	88,4	—	278,4	366,8	391,3	—	1,8	1,9	—	3,7	3,0	9,2	3,7	15,3	19,0	410,3

Иск. № 16/92-1. Подпись и дата в ст. 17 № 16

3.015-1/92. II-1-PC

Лист
7